

RD2000+
RD2000^S
RD2000^{CPS}
и T1

Руководство пользователя



В данном руководстве пользователя представлены сведения относительно использования приемника и передатчика локаторов серии RD2000.

- В руководстве рассмотрены все варианты приемников локатора RD2000
- В руководстве рассмотрены все варианты передатчика T1

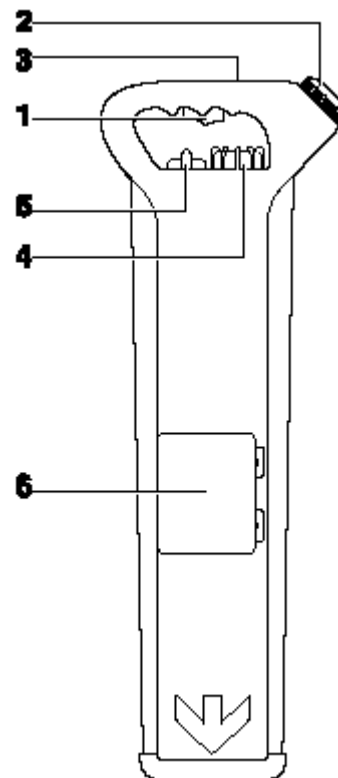


Radiodetection

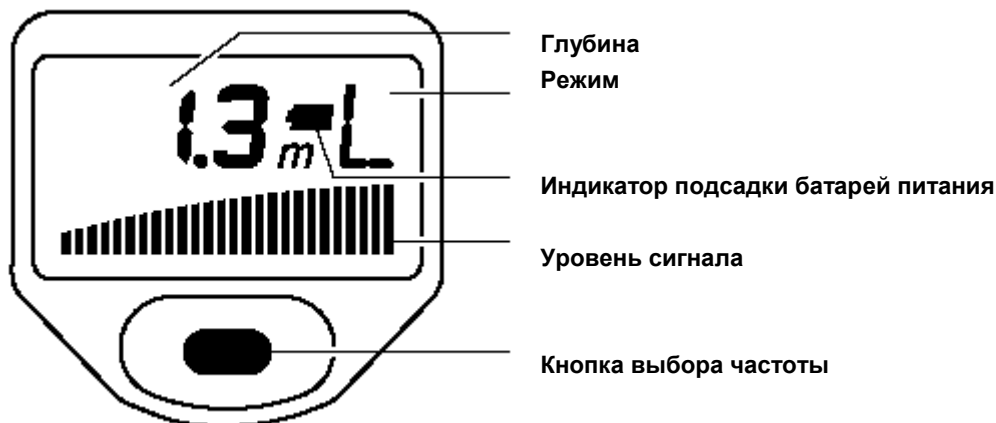
www.radiodetection.com

Основные части локатора RD2000

1. Выключатель On/Off (Вкл./Выкл.)
Нажмите и удерживайте в нажатом положении для включения локатора RD2000
2. Громкоговоритель
Возможно отсоединение громкоговорителя
3. Измеритель в виде жидкокристаллического дисплея (ЖКД)
Измеритель в виде жидкокристаллического дисплея с автоматическим показанием глубины
4. Регулятор чувствительности
5. Переключатель функции
6. Отсек батарей питания
Для замены батарей откройте крышку при использовании отвертки или монеты. Используйте две щелочных батарейки типа LR20 или D (или эквивалентные NiMH-аккумуляторные батареи)



Особенности ЖКД локатора RD2000



- Воспроизведение глубины
- Режим выбирается при использовании переключателя функции (если режим индицируется)
L = режим активной линии (Line); R = Radio; P = Power
C = CPS (Система катодной защиты) дополнительно), S= Sonde (Зонд) (дополнительно)
- Индикатор подсадки батарей питания
- Уровень сигнала в виде столбчатого индикатора
- Кнопка выбора частоты (эта кнопка не используется в изделии RD2000^S).

Измерение глубины

Локатор RD2000 будет измерять глубину и автоматически воспроизводить ее в режимах Active Line, Sonde и CPS.

Метод: выполните локализацию объекта инженерной сети в соответствии с тем, как это описано в данном руководстве. Удерживайте локатор RD2000 неподвижно в вертикальном положении над обнаруженной линией.

Замечания:

Результат измерения глубины не будет воспроизводиться в том случае, если окружающие условия являются неблагоприятными, (то есть принимается сигнал малого уровня или присутствует помеха).

Результат измерения соответствует расстоянию до центра трубы/провода или до центра зонда, который может находиться на дне трубопровода.

Погрешность измерения составляет $\pm 5\%$ или меньше в случае стандартного состояния грунта. При проведении вскрышных работ после локализации линии необходимо, чтобы соблюдались правила техники безопасности для предотвращения травмирования персонала или повреждения инфраструктуры. Рекомендуется, чтобы во время вскрышных работ периодически выполнялось измерение глубины.

Любой режим локатора RD2000^{S/CPS} включается при включении прибора – если аккумуляторные батареи в заряженном состоянии, вначале вы услышите характерный звуковой сигнал. Подсадка батарей индицируется мигающей иконкой в виде батареи и звуковым сигналом более низкого тона.

Локализация в режимах Power и Radio

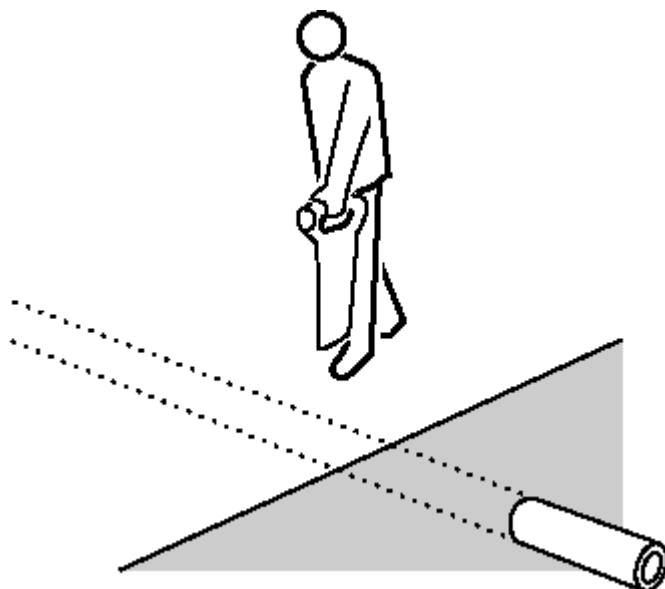
Пожалуйста, обратите внимание на следующее

После завершения свипирования («прочесывания») в режиме Power мы рекомендуем, чтобы вы повторили процедуру с использованием выбранного режима Radio (сама процедура прочесывания при этом – та же самая).

Режим Power

Для обнаружения мощных сигналов, излучаемых кабелями под нагрузкой. Такие сигналы часто «переизлучаются» другими близлежащими проводниками. Выберите режим “Power” при использовании переключателя функций. Поверните ручку регулировки чувствительности по часовой стрелке до отказа для получения максимальной чувствительности, однако вам нужно будет понизить чувствительность, если в пределах участка измерения индикатор уровня сигнала будет указывать на максимум. Определите участок для вскрышных работ и выполните растровое свипирование («прочесывание»).

Выполняйте свипирование, удерживая локатор RD2000 в вертикальном положении. Продолжайте свипирование за пределами участка для выполнения вскрышных работ. Присутствие зарытой трубы из электропроводного материала или кабеля будет индицироваться тональным звуковым сигналом из громкоговорителя и столбчатым индикатором.



Держите корпус приемника RD2000 вертикально и медленно перемещайтесь взад и вперед над проводником, понизив чувствительность для обеспечения возможности определения максимума уровня сигнала. Для точного позиционирования используйте измеритель уровня сигнала. Максимальное отклонение измерителя и максимальная громкость звукового сигнала от громкоговорителя будут указывать на то, что вы находитесь над проводником.

При нахождении непосредственно над проводником и установке чувствительности таким образом, чтобы не было «зашкаливания» поворачивайте RD2000 вокруг вертикальной оси, пока не будет обнаружен минимум сигнала. Теперь основание находится на одной линии с проводником в грунте. Выполните определение трассы прокладки проводника до его выхода за пределы участка выполнения вскрышных работ, отмечая его позицию, если это требуется, мелом или краской.

Режим Radio

Для обнаружения радиосигналов, исходящих от удаленного радиопередатчиков. Такие сигналы проникают в грунт и переизлучаются зарытыми проводниками. Однако такие радиосигналы не всегда присутствуют.

Режим CPS (лишь в случае использования локатора RD2000^{CPS})

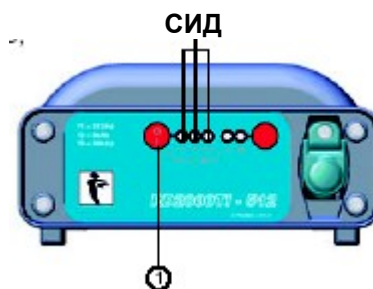
Локатор RD2000 имеет дополнительный режим CPS, активируемый вместо режима Sonde. Режим CPS позволяет осуществлять локализацию активной линии при использовании сигнала частотой 100 или 120 Гц.

Режим CPS используется для обнаружения труб с током катодной защиты.

Для активации режима CPS поворачивайте переключатель локатора RD2000^{CPS}, пока в позиции 2 на экране ЖКД не станет воспроизводиться «С».

Т1- 1-Вт передатчик

Т1 является передатчиком общего назначения мощностью 1 Вт, работа производится на одной из трех частот и при использовании двух уровней выходной мощности. Такой передатчик предназначен для совместного использования с локаторами кабелей и труб (трубопроводов) серии RD 2000.



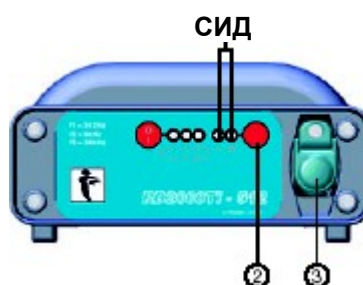
Описание передатчика

① – выключатель ON/Off (Вкл./Выкл.)

При первом нажатии включается передатчик и обеспечивается выбор низкой частоты – 640 или 512 Гц в зависимости от задаваемого для обнаружения объекта (кроме работы в режиме индукции). При втором нажатии обеспечивается выбор частоты 8192 Гц. При третьем нажатии выбирается частота 32768 Гц. Четвертое нажатие выключает передатчик. Светоизлучающие диоды (СИД) индицируют, какая была выбрана частота.

② - выбор уровня выходной мощности

Позволяет выбирать высокий или низкий уровень выходной мощности. СИД индицируют, какой уровень мощности был выбран.

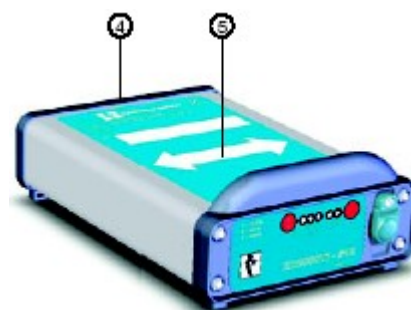


③ - соединительный разъем

Сюда подключается кабель или такие дополнительные аксессуары, как Signal Clamp «Сигнальный хомут»), Live Cable Connector (Соединитель для подключения к линии, находящейся под напряжением) или Live Plug Connector (Соединитель для подключения к сетевой розетке электропитания). Во время подсоединения режим индукции деактивируется. Громкоговоритель издает пульсирующий тональный сигнал для индикации заряженного состояния батарей питания и удовлетворительного состояния прямого подсоединения.

④ - панель получения доступа к аккумуляторным батареям

Отсутствие тональных звуковых сигналов указывает на то, что требуется замена всех батареек. Отверните запор и замените 4 батареи LR20 (элементы D-типа). Соблюдайте должную полярность в соответствии со знаками на верхней поверхности корпуса.



⑤ - стрелки

Для случая работы в режиме индукции стрелки на верхней поверхности корпуса индицируют требуемую ориентацию передатчика при нахождении поверх трубопровода или кабеля.

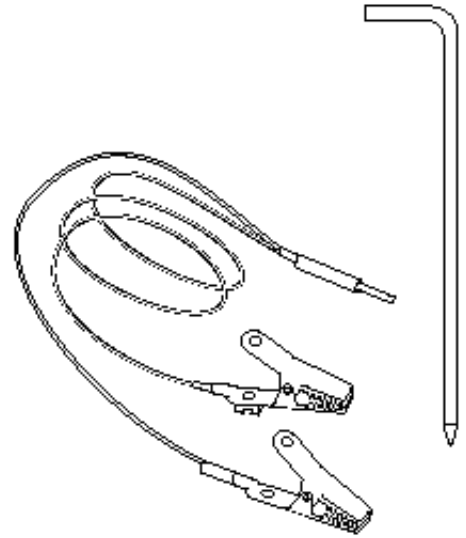
N. В. Перед тем, как заменять батареи питания, выключите передатчик Т1 и отсоедините любые кабели.

Соединительный кабель

Кабель красного цвета обеспечивает непосредственный подвод сигнала передатчика к линии, трассу прокладки которой необходимо определить. Кабель черного цвета служит в качестве кабеля замыкания через землю при использовании заземляющего стержня. Подсоедините соответствующий кабель к разъему. Для отсоединения кабеля нажмите черную втулку на внешней поверхности кабельной части соединителя. Не тяните за кабель, поскольку это может повредить кабель и/или кабельную часть соединителя.

Штырь заземления

Предназначается для заземления с целью замыкания цепи сигнала, поступающего на передатчик.



Регулярно проверяйте локатор RD2000 и передатчик T1 во всех режимах работы и с использованием кабеля. Вы должны получать при этом знакомую вам характеристику чувствительности.

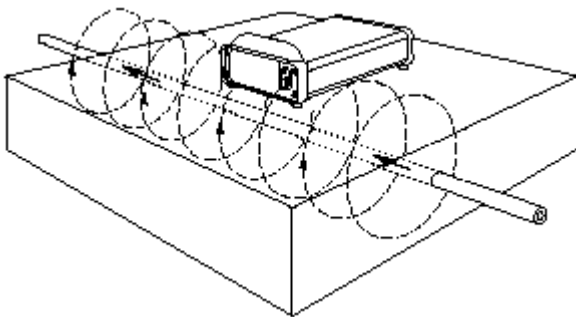
Локализация при использовании локатора RD2000 и передатчика T1

Метод индукции

Передатчик имеет встроенную антенну, которая будет посредством индукции возбуждать сигнал в линии (или линиях) непосредственно под ним без необходимости в непосредственном доступе к самой линии. В общем случае метод индукции может использоваться до глубины, составляющей 2 м. Явление индукции может использоваться лишь на частоте 8 кГц и на более высоких частотах.

Процедура

Положите на землю передатчик там, где приблизительно проходит линия, причем стрелки должны быть параллельными линии. Установите чувствительность приемника в среднее положение и начните процесс локализации линии на расстоянии, по меньшей мере, 10 шагов от передатчика. Отметьте позицию на земле, где приемник обнаруживает каждый пик сигнала.



Замечание

Явление индукции не может быть использовано для подвода сигнала к линии, находящейся под слоем железобетона. Сигнал передатчика, поступающий на приемник, может быть и не от линии, которую необходимо позиционировать, так что не пытайтесь выполнять измерения глубины, когда расстояние от передатчика меньше 15 шагов. Для проверки направьте приемник прямо на передатчик. Если уровень сигнала в приемнике возрастает, понизьте уровень мощности на выходе передатчика или увеличьте расстояние от передатчика.

Если уровень сигнала в приемнике при этом снижается, принимаемый сигнал – от подземной линии.

Прямое подсоединение

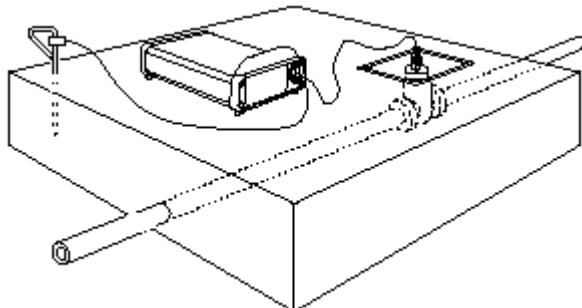
Такое подсоединение пригодно для использования в случае определения трассы протяженного провода, систем водо- и газоснабжения, телекоммуникационного кабеля и трубопровода; для подсоединения используется контрольная точка системы катодной защиты или другая точка доступа.

Процедура

Вставьте соединительный кабель в разъем передатчика и подсоедините его к линии, позиционирование которой необходимо провести. Если в этом есть необходимость, соскоблите краску, ржавчину или окалину для обеспечения хорошего контакта.

Подсоедините кабель заземления к отдельной точке заземления в нескольких шагах от передатчика и предпочтительно под прямым углом к возможной трассе прокладки линии, позиционирование которой необходимо провести. Не подсоединяйте заземление к водопроводной трубе или к подземной линии, которая могла бы содержать сигнал.

Запустите локатор для работы на малом уровне мощности. Хороший контакт (хорошее соединение) индицируется изменением высоты тона звукового сигнала громкоговорителя. Если высота тона не изменяется, проверьте электрический контакт и заземление. Если в этом есть необходимость, измените позицию заземления или смочите водой место заземления, если оно находится в сухой почве или в песке. Если и после этого не наблюдается изменения высоты тона звукового сигнала, установите переключатель выходной мощности на high (высокая мощность).



Замечание

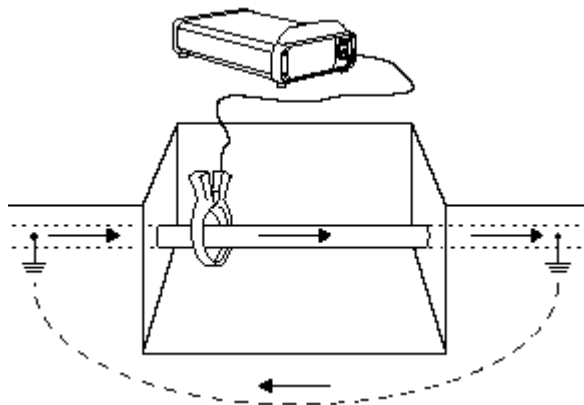
Приемник может обнаруживать сигнал, уровень которого во много раз меньше уровня, необходимого для того, чтобы тональный сигнал передатчика изменился, поэтому можно осуществлять трассировку на небольших расстояниях и без изменения высоты тона сигнала из громкоговорителя.

ВНИМАНИЕ:

Такая процедура может быть использована лишь квалифицированным персоналом, причем силовой кабель должен иметь оболочку.

Сигнальный хомут (Signal Clamp) (дополнительный аксессуар)

Сигнальный хомут (Signal Clamp) осуществляет подвод сигнала к трубе или к кабелю под напряжением без прерывания его работы. Обеспечивается направленный подвод сигнала, а связь с другими проводниками при этом существенно снижается.

**ВНИМАНИЕ:**

Для предотвращения риска поражения электротоком сигнальный хомут должен подсоединяться к передатчику до того, как он помещается вокруг трубопровода или кабеля.

Процедура

Подсоедините сигнальный хомут к передатчику.

Поместите сигнальный хомут вокруг трубопровода или кабеля, обеспечивая при этом, чтобы его губки оказались сомкнутыми. Включите передатчик.

Отсоединенный трубопровод или кабель в общем случае нельзя локализовать при использовании сигнального хомута.

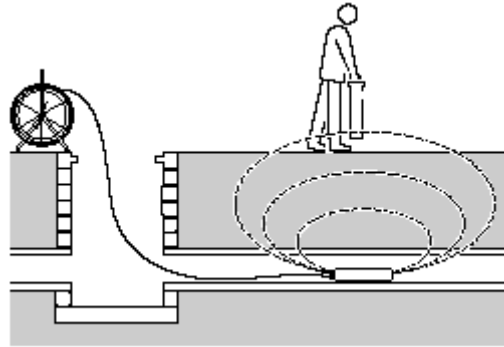
Локализация зонда

В начале каждого рабочего дня, а также предпочтительно и в начале каждого задания должна использоваться новая аккумуляторная батарея или батарея после подзарядки. Проверьте, чтобы зонд и приемник работали на одной и той же частоте, и обеспечьте, чтобы сама работа осуществлялась корректным образом.

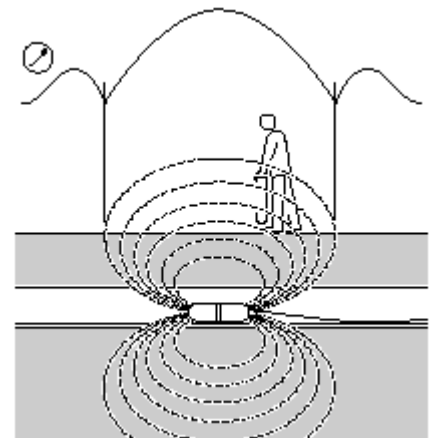
Для быстрой проверки зонда и приемника установите зонд на расстоянии от приемника, равном его номинальной максимальной глубине. Направьте приемник на зонд и так, чтобы его основание было параллельно зонду. Проверьте, чтобы при высокой чувствительности столбчатый индикатор показывал уровень сигнала, превышающий 50% от своего максимума.

Обратите внимание на то, чтобы подошва (основание) приемника было параллельно зонду.

Подсоедините зонд к стержню и введите его в трубу или в трубопровод, трассировку которого необходимо определить. Вы должны знать, в каком месте находится зонд (вначале он должен быть виден). Держите приемник вертикально непосредственно над зондом, причем его подошва (основание) должно быть параллельным зонду.



Отрегулируйте чувствительность приемника так, чтобы показание столбчатого индикатора находилось между 60 и 80% от максимума.

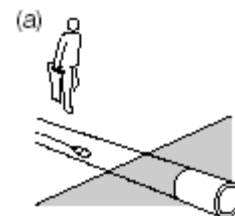


Пик излучаемого зондом поля соответствует центру его оси, причем по обе стороны от пика после минимума находятся паразитные пики. Переместите приемник немного в сторону, а затем вперед и назад вдоль оси зонда для обнаружения сигналов от паразитных пиков.

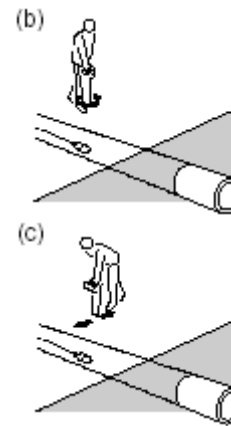
Обнаружение сигналов от паразитных пиков подтверждает позицию главного пика. Чтобы избавиться от сигналов паразитных пиков, слегка понизьте чувствительность приемника, что позволит обнаруживать лишь сигнал главного пика.

После установки чувствительности приемника на требуемый уровень протяните зонд на три или четыре шага. Поместите приемник над предполагаемой позицией зонда и ...

(а) перемещайте приемник назад и вперед, причем его основание должно быть параллельно зонду, и прекратите перемещение, когда столбчатый индикатор четко показывает, что вы находитесь в месте, соответствующем пику сигнала;



(b) поворачивайте приемник, как если бы основание было шарниром, и прекратите поворот, когда столбчатый индикатор четко показывает, что вы находитесь в месте, соответствующем пику сигнала;



(c) перемещайте приемник из стороны в сторону, пока столбчатый индикатор четко не покажет, что вы находитесь в месте, соответствующем пику сигнала;

(d) во время выполнения (c) начнет воспроизводиться показание глубины. Наблюдайте за показанием глубины во время перемещения приемника из стороны в сторону. Наименьшее показание будет соответствовать корректной позиции.

Повторяйте (a), (b) и (c) с меньшими приращениями при перемещении, причем основание приемника должно находиться на земле или вблизи нее. Приемник должен теперь находиться непосредственно над зондом, а его основание должно быть параллельным зонду; отметьте эту позицию.

Протяните зонд еще на три-четыре шага вдоль трубы или трубопровода, определите и отметьте его местоположение. Повторяйте эту процедуру через небольшие интервалы вдоль трассы прокладки. Необходимо при этом лишь изменять чувствительность приемника, если изменяется глубина трубы или трубопровода (изменяется расстояние между приемником и зондом)

Измерение глубины нахождения зонда

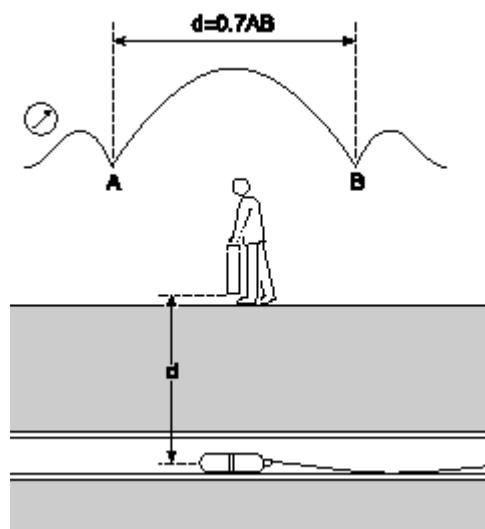
Определите местоположение зонда, как это было описано выше, и оставьте приемник на земле, причем его подошва должна оставаться параллельной зонду. Отрегулируйте чувствительность с тем, чтобы показание измерителя (столбчатого индикатора) находилось между 60 и 80% от максимума.

Помните, что показание глубины соответствует расстоянию от нижней поверхности основания (подошвы) приемника и до центра зонда, а не до трубы или трубопровода, местоположение которого определяется.

ВНИМАНИЕ: обеспечивайте, чтобы показания глубины соответствовали пикам сигнала, показания глубины при других уровнях сигнала будут некорректными.

Измерение глубины осуществляется автоматически. Показание глубины будет воспроизводиться, когда приемник медленно перемещается поперек зонда. Наименьшее показание глубины, воспроизводимое на экране ЖКД, будет соответствовать также корректной позиции непосредственно над зондом (всегда обеспечивайте выполнение шагов а – d).

Если сигнал является слишком слабым или неустойчивым, приемник не будет рассчитывать глубину. В таком случае используйте более мощный зонд и придерживайтесь приведенной выше инструкции.



Определите местоположение зонда. Перемещайте приемник перед зондом, его основание должно быть параллельным зонду. Несколько увеличьте чувствительность, чтобы принимать сигнал. Между главным пиком и паразитным пиком имеется нуль или минимум, отметьте его позицию. Теперь перемещайтесь за зондом и найдите нуль между главным пиком и паразитным пиком. См. точки А и В на приведенном вверху эскизе. Чем выше чувствительность приемника, тем с большей крутизной будет изменяться сигнал в районе нуля (минимума).

Измерьте расстояние между точками А и В и умножьте результат измерения на 0,7, чтобы получить приближенное значение глубины.

Соединитель для подключения к розетке под напряжением (дополнительный аксессуар)

Обеспечивает подвод сигнала передатчика к действующей настенной розетке домашней электропроводки и через систему домашней электропроводки – к абонентскому кабелю и к питающему кабелю на улице. Такой сигнал должен обнаруживаться в питающей системе на расстоянии в несколько сотен шагов по каждую сторону от точки подвода.

Замечание

Не подсоединяйте передатчик к кабелям под напряжением без использования соединителя Live Cable Plug Connector или Live Plug Connector.

Процедура

Подсоедините соединитель Live Plug Connector к передатчику и к настенной розетке под напряжением домашней электропроводки. Включите розетку.

Замечание

Соединитель для подключения к розетке под напряжением Live Plug Connector содержит защитное устройство для защиты пользователя и передатчика от сетевого напряжения вплоть до 250 В.

Нахождение и устранение неисправностей

Когда вы сообщаете о любой проблеме дилеру/поставщику изделий компании Radiodetection, важно сообщить серийный номер прибора, который необходимо узнать при покупке.

ВНИМАНИЕ!

НЕТ разрешения на использование данного изделия в местах, где могут иметься взрывоопасные газы.

Перед использованием наушников понизьте уровень громкости звукового сигнала.

Аккумуляторные батареи должны утилизироваться в соответствии с принятыми в вашей компании правилами и/или в соответствии с релевантным законом или с директивами вашей страны.

Этот прибор или семейство приборов не будет получать постоянного повреждения в результате разряда статического электричества умеренной величины, была проведена его проверка в соответствии с требованиями стандарта IEC 801-2. Однако в экстремальных случаях может возникнуть временная потеря работоспособности. Если такое происходит, выключите прибор, немного подождите и вновь включите его. Если прибор и после этого не работает, отсоедините аккумуляторные батареи на несколько секунд.

Настоящим компания Radiodetection заявляет, что данный передатчик T1 соответствует существенным требованиям и другим релевантным условиям Директивы 1999/5/ЕС.

ВНИМАНИЕ!

Прибор RD2000 будет обнаруживать почти все подземные проводники, однако имеются такие, которые не излучают никакого сигнала, который прибор или другой магнитный прибор будет обнаруживать. Имеются также некоторые кабели под напряжением, которые прибор RD2000 не будет в состоянии обнаруживать в режиме Power. Прибор RD2000 не индицирует, является ли принимаемый сигнал от одного кабеля или от нескольких кабелей, находящихся в непосредственной близости друг от друга.



Radiodetection

Radiodetection Ltd, Western Drive. Bristol BS14 OAF, UK

Тел: +44(0) 117 976 7776 Факс: +44 (0) 117 976 7775

email: sales.uk@radiodetection.spx.com

Radiodetection. 154 Portland Road. Bridgton. Maine 04009. USA

Номер для бесплатных междугородных переговоров: 1-877-247-3797 Тел: (207) 647-3185 Факс: (207) 647-9596

email: bridat@radiodetection.SDX.com

www.radiodetection.com

Техническое обслуживание и текущий ремонт

PD2000 и T1 разработаны таким образом, что они не нуждаются в регулярной калибровке. Однако, как и в случае любого оборудования, обеспечивающего безопасность работ, рекомендуется, чтобы они подвергались процедурам обслуживания, по меньшей мере, раз в год специалистами компании Radiodetection или одобренного этой компанией ремонтного центра. Изделия компании Radiodetection находятся в процессе постоянного совершенствования и могут быть изменены без предварительного оповещения.