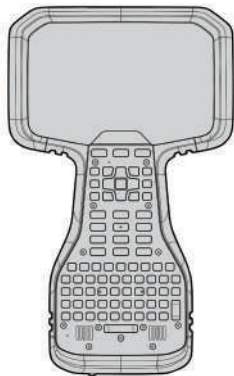


# Trimble TSC5

## КОНТРОЛЛЕР



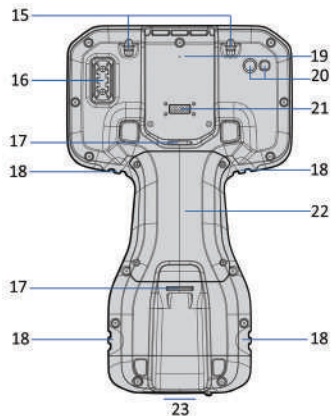
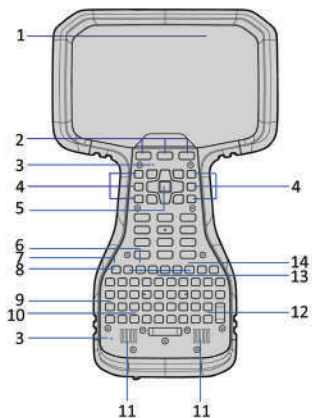
**⚠ ВНИМАНИЕ!** Перед использованием данного прибора прочтите полное руководство по эксплуатации, включая правила техники безопасности.



### Комплект поставки

- ▶ Контроллер Trimble® TSC5
- ▶ Сетевой блок питания с портом USB-C и набором штепсельных вилок для различных регионов
- ▶ Кабель USB-C – USB-C для зарядки и передачи данных
- ▶ Защитная пленка для экрана
- ▶ Емкостной стилус со шнурком, 2 дополнительных наконечника для стилуса
- ▶ Крестовая отвертка PH1
- ▶ Наручный ремешок
- ▶ Защитный чехол
- ▶ Краткое руководство по эксплуатации

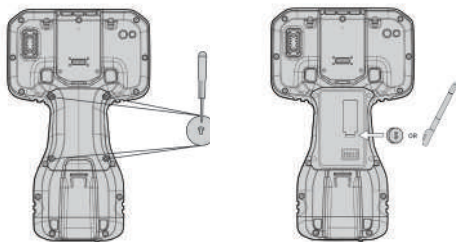
## ВНЕШНИЙ ВИД КОНТРОЛЛЕРА TRIMBLE TSC5



- |   |  |
|---|--|
| 1 Датчик освещенности                               | 14 Индикатор блокировки курсора  |
| 2 Кнопки Android                                    | 15 Проушины для крепления шнура стилуса                                |
| 3 Микрофон (2 шт.)                                  | 16 Держатель стилуса   |
| 4 Функциональные кнопки (F1–F3, F4–F6)              | 17 Фиксаторы крепления для вехи (2 шт.)                                |
| 5 Кнопка «OK» и кнопки курсора                      | 18 Проушины для крепления наручного ремешка (4 шт.)                    |
| 6 Индикатор «Caps Lock»                             | 19 Вентиляционный клапан Gore. <b>НЕ ЗАКРЫВАТЬ!</b>                    |
| 7 Индикатор зарядки аккумуляторной батареи          | 20 Камера и вспышка  |
| 8 Кнопка питания                                    | 21 Отсек для модуля Trimble EMPOWER                                    |
| 9 Индикатор «Shift»                                 | 22 Крышка отсека для дополнительной аккумуляторной батареи и SIM-карты |
| 10 Индикаторы (слева направо) «Fn», «Ctrl», «Поиск» | 23 Порт USB-C, в нижней части, устройства, закрыт заглушкой            |
| 11 Динамики (2 шт.)                                 |  |
| 12 Индикатор «AGG»                                  |  |
| 13 Функциональные кнопки (F7–F12)                   |  |

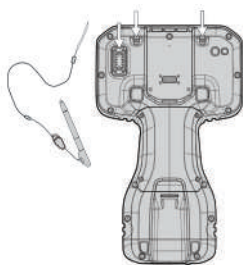
## УСТАНОВИТЕ КАРТУ MicroSIM (НЕОБЯЗАТЕЛЬНО)

Снимите крышку, чтобы открыть отсек для SIM-карты.

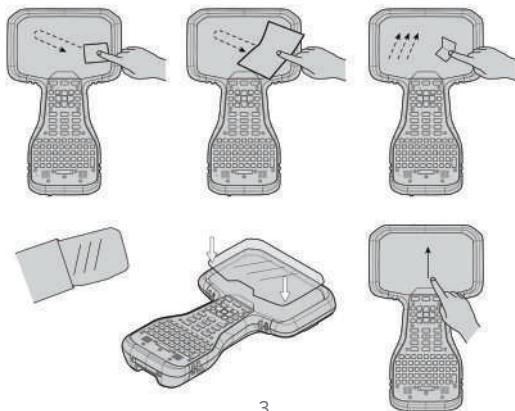


## ПРИКРЕПИТЕ ШНУРОК СТИЛУСА И ПОМЕСТИТЕ СТИЛУС В ДЕРЖАТЕЛЬ

На левой и правой стороне устройства предусмотрены проушины для крепления шнура стилуса.



## НАНЕСИТЕ НА ЭКРАН ЗАЩИТНУЮ ПЛЕНКУ

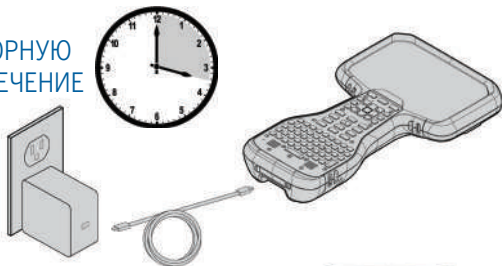


## ПРИКРЕПИТЕ НАРУЧНЫЙ РЕМЕШОК

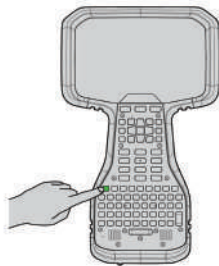
К левой или правой стороне устройства можно прикрепить наручный ремешок.



## ЗАРЯДИТЕ АККУМУЛЯТОРНУЮ БАТАРЕЮ В ТЕЧЕНИЕ 3,5 ЧАСОВ



## ВКЛЮЧИТЕ И НАСТРОЙТЕ КОНТРОЛЛЕР TSC5



© Trimble Inc., 2020. Авторские права защищены. Trimble и логотип «Глобус и треугольник» являются товарными знаками компании Trimble, зарегистрированными в США и других странах. Google, Google Play, Android и иные знаки являются товарными знаками Google LLC. Все прочие товарные знаки являются собственностью соответствующих лиц.

Редакция А. Артикул: 121931-01-RUS (10/20)

Trimble Europe  
Box 64, SE-182 11  
Danderyd  
Sweden (Швеция)

Trimble Inc.  
5475 Kellenburger Rd  
Dayton, OH 45424  
USA (США)

