

РУКОВОДСТВО
ПОЛЬЗОВАТЕЛЯ

Приёмник ГНСС
Trimble® R8s



Версия 1.0
Редакция В
Апрель 2015



Штаб-квартира компании

Trimble Navigation Limited
Engineering and Construction group
5475 Kellenberger Road
Dayton, Ohio 45424-1099
США
800-538-7800 (бесплатно из США)
Тел: +1-937-245-5600
Факс: +1-937-233-9004
Веб: www.trimble.com

Авторские права и Торговые марки

© 2004-2015, Trimble Navigation Limited. Авторские права защищены. Trimble, логотип Глобус и Треугольник, BlueCap, GPS Total Station, Recon и TSC2 – торговые марки Trimble Navigation Limited, зарегистрированные в США и в других странах. Access, CMR+, Digital Fieldbook, Maxwell, Trimble Geomatics Office, Trimble Survey Controller, TRIMMARK, TRIMTALK и TSCe – торговые марки Trimble Navigation Limited. Логотип и торговая марка Bluetooth принадлежат Bluetooth SIG, Inc. и лицензированы Trimble Navigation Limited. Microsoft, Windows и Windows NT – зарегистрированные торговые марки / торговые марки Microsoft Corporation в США и/или в других странах.

Данные о версии

Этот документ является редакцией В *Руководства пользователя приёмника Trimble R8s GNSS*, датированной Сентябрём 2009 г. Здесь описывается версия 1.0 встроенного в приёмник программного обеспечения.

Условия ограниченной гарантии

Для ознакомления с условиями ограниченной гарантии обратитесь к гарантийной карточке ограниченной гарантии, приложенной к изделию, или к авторизованному дилеру Trimble.

Условия расширенной ограниченной гарантии

Для ознакомления с условиями расширенной ограниченной гарантии обратитесь к гарантийной карточке расширенной ограниченной гарантии, приложенной к изделию, или к авторизованному дилеру Trimble.

Примечания

Это изделие прошло испытания и является цифровым устройством класса В по правилам FCC (Федеральная Комиссия по связи США), раздел 15. Эти правила предназначены для обеспечения защиты против вредных излучений в жилых помещениях. Это оборудование генерирует, использует и может излучать энергию в радиочастотном диапазоне и, если установлено и используется не в соответствии с инструкциями, может вызвать вредное воздействие на радиосредства. Однако нет гарантий, что в отдельных случаях установки помех не возникнут. Если устройство вызывает помехи при приеме телевизионных или радиосигналов, что определяется по его включению и выключению, вы можете устранить эти помехи одним из следующих способов:

- Переориентировать или переместить приемную антенну.
- Увеличить расстояние между оборудованием и приёмником.
- Подключить оборудование к другой сетевой розетке (отличной от той, к которой подключен приемник).
- Проконсультироваться с дилером или опытным радио / телевизионным установщиком.

Уведомляем Вас о том, что любые изменения или модификация оборудования без соответствующего разрешения, согласно правилам FCC лишают Вас права работать с этим оборудованием.

Канада

Эта цифровая аппаратура класса В соответствует требованиям на электромагнитную совместимость, содержащимся в требованиях, выдвигаемых министерством связи Канады. Это радиосвязное оборудование категории II соответствует требованиям стандарта Industry Canada Standard RSS-310

Европа

Это изделие успешно прошло испытания на соответствие требованиям к оборудованию класса "В" в соответствии с Директивой Европейского Совета 89/336/ЕЕС на электромагнитную совместимость, удовлетворяет требованиям маркировки CE и допущено к продаже внутри Европейской экономической зоны (ЕЕА). Содержит радиочастотный модуль Infineon PBA 31307. Эти требования разработаны для обеспечения защиты домашнего и коммерческого оборудования от возможных помех. Использование полосы частот 450 МГц в ЕС не стандартизовано.



Австралия и Новая Зеландия

Это изделие соответствует требованиям на электромагнитную совместимость, выдвигаемые Australian Communications Authority (ACA) и удовлетворяет требованиям маркировки C-Tick и допущено к продаже внутри в Австралии и Новой Зеландии.



Правила Тайваня о переработке батарей

Этот прибор содержит съемные Li-Ion батареи. Законодательство Тайваня требует утилизации использованных батарей.



Примечание для пользователей в Европейском Союзе

Данные о переработке и дополнительная информация приводится на Интернет-странице www.trimble.com/ev.shtml

Для переработки оборудования Trimble WEEE, позвоните по телефону: +31 497 53 2430, и обратитесь по вопросу "WEEE associate", или направьте письменный запрос инструкций по переработке по адресу:

Trimble Europe BV
C/o Menlo Worldwide Logistics
Meerheide 45
5521 DZ Eersel, NL



Декларация о соответствии требованиям FCC

Мы , Trimble Navigation Limited,

935 Stewart Drive
PO Box 3642 Sunnyvale, CA 94088-3642
United States +1-408-481-8000

Ответственно заявляем, что
приёмники Trimble R8s GNSS соответствует требованиям
раздела 15 правил FCC.

На работу прибора накладываются два условия:

- (1) этот прибор не излучает вредных помех
- (2) этот прибор должен принимать любые помехи, включая те, которые могут привести к его неправильной работе.

Соответствие требованиям директивы RTTE

Английский	Hereby, Trimble Navigation Limited, declares that this equipment [Trimble R8s Model 1 GNSS] is in compliance with the essential requirements and other relevant provisions of Directive 1999/5/EC.
Русский	Настоящим мы, Trimble Navigation Limited, заявляем, что это изделие (Trimble R8s Model 1 GNSS) соответствует основным и дополнительным требованиям Директивы 1999/5/EC.

Меры безопасности

Это руководство описывает порядок эксплуатации приёмника Trimble® R8s GNSS.

Перед началом использования приёмника прочтите данное руководство и убедитесь в том, что Вы поняли его, и в особенности указания по технике безопасности.

Предупреждения и предостережения

Отсутствие предупреждений не означает абсолютное отсутствие опасных факторов.

Всегда следуйте указаниям, сопровождающим предупреждение или предостережение, поскольку они предназначены для исключения или минимизации риска травм или повреждения оборудования. Обращайте особое внимание на указания, оформленные в этом руководстве следующим образом:



ПРЕДУПРЕЖДЕНИЕ: обозначает высокую степень риска травматизма или повреждения оборудования. Указание раскрывает причину этого и возможную степень вреда. Также описываются меры защиты. Предупреждения, приведённые в тексте, продублированы в начале руководства.



ПРЕДОСТЕРЕЖЕНИЕ: обозначает возможные риски травматизма или повреждения оборудования. Описываются меры защиты.

Правила и безопасность

Приемник содержит встроенный радиомодем Bluetooth® и поддерживает радиоканал, формируемый встроенным или внешним радиомодемом. Правила использования радиомодемов, работающих в диапазоне 450 МГц, различаются в разных странах. В некоторых устройство может использоваться без получения специального разрешения, в остальных использование радиочастот требует лицензирования. Подробную консультацию Вам предоставит местный дилер Trimble. Стандарт Bluetooth использует полосу частот, не требующую дополнительного разрешения.

Сертификат одобрения типа

Сертификат одобрения типа радиооборудования подтверждает соответствие сертифицированного оборудования техническим требованиям на электромагнитную совместимость. Сертификат типа выдается производителю передающего оборудования и не является разрешением на использование конкретных номиналов радиочастот. В некоторых странах предъявляются особые требования на работу радиомодемов в определенных частотных диапазонах. Чтобы выполнить эти требования, компания Trimble могла модифицировать оборудование. Неавторизованное изменение изделия нарушает условия сертификата, аннулирует гарантийные обязательства и разрешение на эксплуатацию радиосредства.

Работа вблизи прочих радиосредств

При эксплуатации приёмника в государствах, входящих в Европейский Союз, а также и в прочих странах, руководствующихся требованиями EU R&TTE, запрещается использовать приёмник на удалении менее 5 метров от радиосредств авиационной радионавигации (диапазон 2700 – 2900 МГц), а также средств фиксированной, спутниковой фиксированной (по направлению Космос-Земля) или подвижной радиосвязи диапазона 4170 МГц.

Воздействие радиочастотного излучения

Для радиомодема диапазона 450 МГц

Безопасность. Воздействие радиочастотного излучения является важным фактором, оказывающим влияние на безопасность. Правилами FCC принят стандарт безопасности для людей, подвергающихся воздействию высокочастотной электромагнитной энергии.

Правильное использование встроенных в приёмник радиомодемов, приводит к облучению уровнями мощности ниже допустимых стандартами США. Рекомендуются следующие меры предосторожности:

- **НЕ РАБОТАЙТЕ** в режиме передачи данных, когда кто-нибудь находится ближе 20 см от антенны.
- **НЕ РАЗМЕЩАЙТЕ** антенну радиомодема на расстоянии менее 20 см от антенн других радиопередатчиков.
- **НЕ РАБОТАЙТЕ** в режиме передачи, пока ко всем используемым высокочастотным разъемам не будут подключены антенны или нагрузки.
- **НЕ РАБОТАЙТЕ** с оборудованием вблизи электрических капсюлей-детонаторов или во взрывоопасной атмосфере.
- Все оборудование должно быть правильно заземлено в соответствии с инструкцией Trimble по установке для безопасной работы.
- Все оборудование должно обслуживаться только обученным персоналом.

Для GSM приёмопередатчика



ПРЕДОСТЕРЕЖЕНИЕ: для Вашей безопасности соблюдайте правила, предписываемые FCC:

- не приближайтесь на расстояние менее 20 см от передающей антенны радиомодема, встроенного в приёмники Trimble R8 GNSS и Trimble R6 GPS.
- не размещайте антенну радиомодема на расстоянии менее 20 см от антенн других радиопередатчиков.

Примечание: использование встроенного GSM модема в Бразилии запрещено.

Для приёмопередатчика Bluetooth

Излучаемая встроенным беспроводным передатчиком Bluetooth мощность значительно ниже ограничений, установленных правилами FCC на радиочастотные излучения. Тем не менее, его следует включать только при нахождении приёмника производства Trimble не ближе 20 см от тела человека. Беспроводной Bluetooth модем работает в соответствии со стандартами на воздействие электромагнитной энергии и рекомендациями научного сообщества. Основываясь на этом, компания Trimble полагает это изделие безопасным в эксплуатации. Уровень излучаемой энергии значительно ниже, чем у мобильных телефонов. Тем не менее, использование беспроводного радиоканала может быть ограничено в некоторых ситуациях или условиях, например, на воздушных судах. Если вы не уверены в отсутствии таких ограничений, Вам необходимо получить разрешение перед включением беспроводного модема.

Установка антенн



ПРЕДОСТЕРЕЖЕНИЕ: для Вашей безопасности соблюдайте правила, предписываемые FCC:

- не приближайтесь на расстояние менее 20 см от передающей антенны модема, встроенного в приёмники Trimble R8 GNSS и Trimble R6 GPS.
 - не размещайте антенну модема на расстоянии менее 20 см от антенн других радиопередатчиков.
-

Этот приёмник предназначен для работы с указанными ниже антеннами.

Строжайше запрещено использование УКВ антенн, не входящих в список, а также обладающих усилением свыше 5 dBi. Характеристическое сопротивление антенны -50 Ом.

В диапазоне **450 МГц** допускается (в зависимости от страны, в которой эксплуатируется приёмник) применение штыревых антенн с усилением 0 dBi и 5 dBi.

Для **GSM** приёмопередатчика допускается применение штыревых антенн с усилением 0 dBi.

Для минимизации помех в работе других радиосредств тип антенны и её коэффициент усиления следует выбирать таким образом, чтобы плотность создаваемого ею потока электромагнитного излучения не превышала установленного предела.

Правила обращения с батареями

В состав этого приёмника входят перезаряжаемые литий-ионные батареи.



ПРЕДУПРЕЖДЕНИЕ: для зарядки батарей используйте исключительно зарядное устройство литий-ионных батарей, входящее в комплект поставки изделия.



ПРЕДУПРЕЖДЕНИЕ: не повреждайте перезаряжаемую литий-ионную батарею. Повреждение батареи может привести к взрыву или пожару и может нанести Вам травму или повредить имущество. Для предотвращения повреждений или вреда:

- Не заряжайте батарею, если она повреждена. К признакам повреждений относятся изменение цвета, деформация, утечка электролита и пр. дефекты.
- Не сжигайте батарею, не подвергайте её воздействию высокой температуры или прямого солнечного света.
- Не погружайте батарею в воду.
- Не используйте и не храните батарею в автомобиле в жару.
- Не роняйте и не прокалывайте батарею.
- Не вскрывайте батарею и не замыкайте ее контакты накоротко.



ПРЕДУПРЕЖДЕНИЕ: избегайте контакта с литий-ионной батареей, если она разгерметизировалась. Электролит – едкая жидкость, и контакт с ним может нанести Вам травму или повредить имущество.

Для предотвращения повреждений или вреда:

- Если батарея потекла, избегайте контакта с электролитом.
- Если электролит попал Вам в глаза, немедленно промойте их чистой водой и обратитесь за медицинской помощью. Не трите глаза!
- Если электролит попал Вам на кожу или одежду, немедленно удалите его чистой водой.



ПРЕДУПРЕЖДЕНИЕ: заряжайте и используйте литий-ионную батарею только в строгом соответствии с инструкцией. Зарядка или использование батареи в неразрешенном оборудовании может привести к взрыву или возгоранию и может нанести Вам травму или повредить имущество.

Для предотвращения повреждений или вреда:

- Не заряжайте и не используйте батарею, если она повреждена или имеет утечку.
- Заряжайте литий-ионную батарею только в зарядных устройствах производства Trimble. Действуйте по инструкции по использованию зарядного устройства.
- Прекратите зарядку батареи, если она перегрелась или вы почувствовали посторонний запах.
- Используйте батарею только в оборудовании Trimble, для которого она предназначена.
- Используйте батарею только в её штатном режиме и в соответствии с инструкциями к изделию.

Прочие предупреждения



ПРЕДУПРЕЖДЕНИЕ: эксплуатация или хранение приёмника при температуре вне предписанного диапазона может привести к его повреждению. Подробнее раздел “Конструктивные характеристики”, стр. 43.

Содержание

Меры безопасности	5
Предупреждения и предостережения	5
Правила и безопасность	5
Сертификат одобрения типа	5
Работа вблизи прочих радиосредств	6
Воздействие радиочастотного излучения	6
Для радиомодема диапазона 450 МГц	6
Для GSM приёмопередатчика	6
Для приёмопередатчика Bluetooth	7
Установка антенн	7
Правила обращения с батареями	8
Прочие предупреждения	8
1 Введение	11
Описание приемника	12
Использование и обслуживание	12
Ограничения СОСOM	12
Дополнительная информация	13
Техническая поддержка	13
2 Подготовка приёмника к работе	14
Конструкция прибора	15
Передняя панель	15
Нижняя часть прибора	16
Внешняя УКВ или GSM антенна	17
Указания по подготовке к эксплуатации	17
Работа вблизи прочих радиосредств	17
Условия внешней среды	17
Источники электромагнитных помех	17
Общие условия	18
Подготовка к съёмке с размещением приемника на вехе	18
Дополнительные устройства	20
Радиомодемы	20
Настройка встроенного GSM модема	20
Настройка встроенного радиомодема	20
Внешние сотовые модемы и радиомодемы	20
3 Основные операции	22
Элементы управления на передней панели	23
Использование кнопок	23
Светодиодные индикаторы	24
Состояния светодиодов	24
Включение и выключение приемника	24
Запись данных	25
Запись во внутреннюю память приёмника	25
Запись в контроллер производства Trimble	25
Сброс настроек приемника	26
Аккумуляторы и питание	26

	Заряд и хранение батарей	27
	Зарядка литий-ионной батареи	27
	Утилизация перезаряжаемой литий-ионной батареи	28
	Питание внешних устройств	28
	Встроенное программное обеспечение	28
4	Настройка	29
	Оперативная настройка	30
	Установка параметров приемника с помощью файлов настроек	30
	Файлы настроек	30
	Специальные файлы настроек	31
	Текущий файл настроек	31
	Файл настроек при включении	31
	Применение файлов настроек	32
	Сохранение файлов настроек	32
	Именованние файлов настроек	32
5	Вспомогательные программы	33
	Программа GPS Configurator	34
	Установка программы GPS Configurator	34
	Установка параметров приемника с помощью программы GPS Configurator	34
6	Исходные установки	35
	Исходные установки	36
	Приведение приёмника в исходное состояние	36
	Исходные установки	37
	Установки “при включении”	37
7	Кабели и разъёмы	38
	Разъёмы портов 1 и 2	39
	Кабели питания и данных	40
A	Сообщения NMEA-0183	41
	Обзор сообщений NMEA-0183	41
	Общие элементы сообщений	42
	Поля сообщений	43
	Сообщения NMEA	43
B	Сообщения RTCM	59
	Формируемые сообщения	60
	Расписание выдачи сообщений	60
C	Поиск и устранение неисправностей	61
	Состояния светодиодов	62
	Неисправности приёмника	62

Введение

В этой главе:

- Описание приемника
- Использование и обслуживание
- Ограничения СОСОМ
- Дополнительная информация
- Техническая поддержка

Руководство пользователя приёмника Trimble R8s GNSS описывает порядок установки, настройки и использования прибора Trimble® R8s GNSS.

Руководство пользователя приёмника Trimble R8s GNSS описывает порядок установки, настройки и использования прибора Trimble® R8s GNSS.

Даже если Вы ранее использовали другое приёмное оборудование Глобальных Навигационных Спутниковых Систем (ГНСС), компания Trimble рекомендует, чтобы Вы прочли данное руководство и изучили особенности инструмента.

Если вы не знакомы с ГНСС, посетите Интернет сайт www.trimble.com для ознакомления с Trimble и ГНСС.

Подразумевается, что вы знакомы с операционной системой Windows® и умеете пользоваться манипулятором “мышь”, выбирать пункты меню и кнопки диалоговых окон, делать выбор из списков и вызывать файл справки.

Описание приемника

В состав приёмника входит антенна, принимающая сигналы навигационных спутников, УКВ модем-приёмник (комплектация приёмопередающим модемом производится по отдельному заказу) или GSM модем и батарея. Указанные компоненты, заключённые в прочный и лёгкий корпус, позволили создать прибор, оптимальный для проведения RTK съёмок. Три светодиодных индикатора позволяют контролировать состояние приёма спутниковых сигналов и поправок, процесса записи данных и заряд батареи. Встроенный модуль стандарта Bluetooth позволяет организовать беспроводной канал связи с полевым контроллером.

Приёмник Trimble R8s GNSS оснащён 440 каналами приёма спутниковых сигналов и поддерживает запись измерительных данных для проведения камеральной обработки в полевой контроллер или встроенную память приемника.

Приёмник можно использовать в различных конфигурациях в зависимости от режима Вашей работы: как самостоятельное устройство, накапливающее данные для последующей камеральной обработки во внутреннюю память, так и одновременно в качестве базовой станции и устройства, производящего определение места в режиме RTK с использованием технологии VRS.

Использование и обслуживание

Ударопрочный и защищённый корпус приёмника позволяет эксплуатировать его в неблагоприятной окружающей среде, характерной для полевых условий. Тем не менее, прибор является высокоточным электронным инструментом и требует соответствующего аккуратного обращения.



ПРЕДУПРЕЖДЕНИЕ: эксплуатация или хранение приёмника при температуре вне предписанного диапазона может привести к его повреждению.

Сигналы высокой мощности от расположенных поблизости радиопередатчиков или радаров могут воздействовать на электрические цепи приемника. Они не приведут к разрушению прибора, но могут вызвать ошибки в работе. Размещайте приемник и антенну не ближе 400 метров от мощных радаров, телевизионных и прочих передающих антенн и от антенн GNSS. Передатчики низкой мощности, такие как сотовые телефоны и носимые радиостанции, обычно не создают помех в работе приемника.

Дополнительную информацию Вам может предоставить дилер Trimble.

Ограничения СОСОМ

Министерство торговли США требует, чтобы все экспортируемые приёмники GNSS содержали ограничения по характеристикам с тем, чтобы они не могли быть использованы для действий, способных угрожать безопасности США. В этом изделии введены следующие ограничения:

Доступ к спутниковым измерениям и результатам решения навигационной задачи прекращается, если вычисленная скорость антенны приемника превысит 1000 узлов (1852 км/ч) или высота превысит 18000 метров. При превышении указанных ограничений приёмник постоянно перезапускается.

Дополнительная информация

Файл с этим руководством в формате PDF доступен на Интернет-сайте www.trimble.com. Для просмотра этого файла используйте программу Adobe Reader.

Дополнительную информацию можно почерпнуть из следующих источников:

- Примечания к выпуску (Release notes) описывают новые возможности изделия и включают информацию, не вошедшую в руководство и изменения в руководстве. Они доступны в виде файлов формата PDF на Интернет-сайте www.trimble.com.

- Регистрация прибора позволяет получать электронные письма с извещениями о появлении новых версиях встроенного программного обеспечения и особенностях прибора. Зарегистрировать прибор можно, посетив Интернет-сайт www.trimble.com.

Дилер Trimble предоставит Вам подробную информацию по соглашениям о поддержке всех видов программного обеспечения и о расширенной гарантии на аппаратные средства.

- Учебные курсы *Trimble* помогут вам использовать вашу систему наиболее эффективно. Для получения дополнительной информации посетите Интернет-сайт компании Trimble по адресу www.trimble.com/training.html.

Техническая поддержка

Если у вас возникли вопросы, ответы на которые Вы не можете найти в сопроводительной документации, свяжитесь с местным дилером. Также следует посетить страницу технической поддержки компании Trimble (www.trimble.com/support.shtml).

Подготовка приёмника к работе

В этой главе:

- Конструкция прибора
- Указания по подготовке к эксплуатации
- Подготовка к съёмке с размещением приёмника на вехе
- Дополнительные устройства

В этой главе даётся общая информация о подготовке приемника к эксплуатации, сборке комплекта и кабельных соединениях для основных режимов применения прибора.

Конструкция прибора

Органы управления приёмником размещены на передней панели. Последовательные порты и прочие соединители находятся в нижней части прибора.

Передняя панель

На приведённом ниже рисунке показана передняя панель приёмника, на которой размещены три светодиодных индикатора и кнопка питания.



Кнопка питания позволяет включить и выключить прибор.




Светодиоды отображают текущие состояния питания, слежения за спутниками и радиоканала. Подробнее см. раздел “Состояния светодиодов” на стр. 24.

Нижняя часть прибора

На приведённом ниже рисунке показана нижняя часть приёмника с двумя разъёмами последовательных портов, разъёмом подключения связной антенны (УКВ или GSM, в зависимости от варианта исполнения), крышкой батарейного отсека и втулкой с резьбой 5/8-11.



Разъёмы маркируются пиктограммами, обозначающими основное применение разъёма:

Пиктограмма	Название	Используется для подключения
	Порт 1	Внешнее устройство, компьютер, внешний радиомодем, вход подключения питания
	Порт 2	Внешнее устройство, компьютер, внешний радиомодем
	Радио	Антенна радиомодема / GSM модема

Разъём порта 1 – семиштырьковый тип 0-shell ф. Lemo, на нём выполнен интерфейс RS-232 и вход внешнего питания. На этом разъёме выход цепи питания не предусмотрен.

Разъём порта 2 – девятиштырьковый типа DB-9 с полным интерфейсом RS-232. Входы и выходы цепи питания на нём не предусмотрены. Дополнительные сведения приведены в главах 6, “Исходные установки” и 7, “Кабели и разъёмы”.

СВЧ разъём типа TNC предназначен для подключения антенны к встроенному в прибор связному радиомодулю (УКВ или GSM радиомодему). Для приборов, поставляемых с УКВ приёмопередатчиками, в комплект входит штыревая антенна. При использовании внешних УКВ или GSM радиомодемов этот разъём не используется.

Внешняя УКВ или GSM антенна

В зависимости от заказанного варианта комплектации разъём TNC используется для подключения внешней УКВ или GSM антенны.

Дополнительные указания по подключению антенн приведены ниже.

Указания по подготовке к эксплуатации

При подготовке приемника к эксплуатации примите во внимание следующее.



ПРЕДОСТЕРЕЖЕНИЕ: правила FCC выполняются при нахождении на расстоянии не менее 20 см от передающей антенны встроенного GPS/радиомодема.

Для передатчиков подвижной электросвязи (УКВ или GSM) коэффициент усиления антенны не должен превышать 0 dBi.

Работа вблизи прочих радиосредств

При эксплуатации приёмника в государствах, входящих в Европейский Союз, а также и в прочих странах, руководствующихся требованиями EU R&TTE, запрещается использовать приёмник на удалении менее 5 метров от радиосредств авиационной радионавигации (диапазон 2700 – 2900 МГц), а также средств фиксированной, спутниковой фиксированной (по направлению Космос-Земля) или подвижной радиосвязи диапазона 4170 МГц.

Условия внешней среды

Несмотря на водонепроницаемое исполнение, не следует подвергать приемник воздействию воды. Избегайте также эксплуатации приемника в неблагоприятных условиях, в том числе:

- в воде
- при температуре выше +65°C
- при температуре ниже –40°C
- в присутствии едких жидкостей и газов.

Источники электромагнитных помех

Не следует использовать приемник рядом с источниками электромагнитных помех:

- двигателями внутреннего сгорания
- телевизорами и мониторами
- генераторами переменного тока
- электромоторами
- выпрямителями переменного тока
- лампами дневного света
- импульсными источниками питания

Общие условия



ПРЕДУПРЕЖДЕНИЕ: в этих приёмниках используется перезаряжаемая литий-ионная батарея. Для предотвращения травм и повреждения имущества ознакомьтесь с описанием мер безопасности, изложенных на стр. 5 данного руководства.

При каждой подготовке приемника к эксплуатации следует соблюдать следующие требования:

- При подключении кабеля с разъемом Lemo убедитесь, что красные метки на разьеме кабеля и приемника совмещены. **Не прикладывайте чрезмерных усилий** при подключении кабеля, в противном случае возможно повреждение контактов разъема.
- Для отключения кабеля с разъемом Lemo потяните непосредственно за корпус разъема, вращать его при этом не следует.
- Для подключения кабелей с разъемами TNC вставьте разъем кабеля в ответный разъем, и закрутите муфту до упора.
- Вставлять батареи в батарейный отсек следует, сориентировав их контакты в сторону ответных контактов на приборе. Вставьте батарею до щелчка.

Подготовка к съёмке с размещением приемника на вехе

На приведённом ниже рисунке показан приёмник, прикрепленный к вехе. Порядок действий при монтаже следующий:

1. Накрутить приёмник на веху.
2. К вехе прикрепить держатель контроллера.
3. Вставить контроллер в держатель.

ПРИМЕЧАНИЕ: При использовании полевых контроллеров Trimble TCU, Trimble TSC2, Trimble TSC3®, TSC Tabled Rugged PC или Trimble Slate кабели не применяются, см. рис. ниже.



Дополнительные устройства

В данном разделе описываются дополнительные устройства, используемые совместно с приемником.

Радиомодемы

Радиомодемы – наиболее распространенное средство передачи данных при съемке в режиме кинематики реального времени. Приемник может комплектоваться встроенным приемным радиомодемом, работающим в диапазоне частот 450 МГц, вне зависимости от его наличия существует возможность подключения внешнего радиомодема к любому из портов приемника.

Встроенный радиоприёмник поддерживает канал связи со следующими радиомодемами, установленными на базовой станции:

- Trimble TDL 450H
- Trimble TDL 450L
- Trimble HPB450
- Trimble PDL450
- Встроенный передатчик диапазона 450 МГц
- TRIMMARK™ 3
- SiteNet™ 450

Настройка встроенного GSM модема

Предлагаемый в качестве варианта комплектации встроенный модуль GSM настраивается с помощью программного обеспечения TrimbleAccess™. Подробнее см. описание этой программы.

Настройка встроенного радиомодема

Встроенный радиомодем приемника настраивается с помощью программного обеспечения TrimbleAccess.

Подробно порядок использования этой программ изложен в её руководстве по эксплуатации.

По умолчанию встроенный радиомодем настроен на несколько “тестовых” рабочих частот. При приобретении прибора со встроенным радиомодемом используемые номиналы частот вводятся на предприятии-изготовителе. Для задания дополнительных частот применяется программа TrimbleAccess, подробнее см. Справку TrimbleAccess.

Внешние сотовые модемы и радиомодемы

Канал передачи можно организовать с помощью встроенных GSM модуля или радиомодема, либо внешнего сотового модема или радиомодема.

Для подключения сотового модема к приемнику необходимо следующее оборудование:

- Приёмник Trimble R8s GNSS.
- Сотовый модем или мобильный телефон, поддерживающий прием и передачу данных.
- Кабель последовательного интерфейса с разъёмом DB9, поставляемый в комплекте с мобильным телефоном или сотовым модемом.

- Порт 2 приёмника поддерживает полный интерфейс RS-232, и должен поддерживать большинство кабелей сотовых модемов. Для подключения отдельных типов сотовых модемов могут понадобиться специальные кабели.

Также приёмник оснащён приёмопередатчиком стандарта Bluetooth и поддерживает взаимодействие с сотовыми телефонами, оснащёнными соответствующим модулем.

Порядок использования сотового телефона для организации канала связи приводится в описании программного обеспечения Trimble Survey Controller.

Для подключения внешнего радиомодема к приемнику необходимо следующее оборудование:

- Приёмник.
- Внешний радиомодем, поддерживающий приём и декодирование пакетов в формате Trimble.
- Кабель последовательного интерфейса для порта 1 или 2, поставляемый в комплекте радиомодема.
- Устройство для крепления радиомодема к вехе.

Основные операции

В этой главе:

- Элементы управления на передней панели
- Использование кнопок
- Светодиодные индикаторы
- Включение и выключение приемника
- Запись данных
- Сброс настроек приемника
- Аккумуляторы и питание

Все необходимые элементы управления приёмником размещены на передней панели.

Все необходимые элементы управления приёмником размещены на передней панели.

Описания панелей приведены в разделе “Конструкция прибора” на странице 15.

Элементы управления на передней панели

На приведённом ниже рисунке показаны элементы управления и контроля, размещённые на передней панели приёмника. Кнопка «Питание» позволяет включить, выключить приёмник или осуществить его перезапуск. Светодиодные индикаторы позволяют проконтролировать состояние питания, радиоканала и слежения за спутниками.



Использование кнопок

Приемник оснащён единственной кнопкой, «Питание». Нажатие на неё позволяет включить и выключить прибор, а также проделать описанные ниже операции.



ПРЕДОСТЕРЕЖЕНИЕ: не удерживайте кнопку «Питание» в нажатом состоянии более 30 секунд. По истечении этого промежутка времени все файлы настроек будут удалены из памяти приёмника.

Действие	Кнопка «Питание»
Включение приемника	Нажать
Выключение приемника	Удерживать 2 сек
Удаление файла эфемерид	Удерживать 15 сек
Сброс настроек приемника к начальным значениям	Удерживать 15 сек
Удаление файлов настроек	Удерживать 30 сек

Примечание: термин «Нажать» означает однократное нажатие на кнопку с немедленным отпусканием. «Удерживать» означает нажатие и удержание кнопки в течение указанного времени.

Светодиодные индикаторы

Текущее состояние приемника отображают три светодиодных индикатора, расположенных на передней панели. Как правило, постоянное свечение или медленное мерцание означают нормальный режим работы, частое мерцание индикаторов индицирует режим предупреждения, а негорящий индикатор свидетельствует о том, что текущая операция не выполняется. В следующей таблице приведены возможные варианты световой индикации.

Термин...	Обозначает...
Медленно мерцает	Равномерно вспыхивает и гаснет с периодом 500 мс
Часто мерцает	Равномерно вспыхивает и гаснет с периодом 100 мс
Включен	Постоянное свечение
Выключен	Индикатор не горит

Состояния светодиодов

Приведённая ниже таблица описывает состояние светодиодов, соответствующее режиму работы приёмника.

Режим работы приёмника	Светодиод «Питание», зелёный	Светодиод «Радио», зелёный	Светодиод «Спутники», жёлтый
Приёмник выключен	Выключен	Выключен	Выключен
Приёмник включён:			
Питание в норме	Включен	н/д	н/д
Заряд батареи заканчивается	Часто мерцает	н/д	н/д
Отслеживается менее 4-х спутников	Включен	н/д	Часто мерцает
Отслеживается более 4-х спутников	Включен	н/д	Медленно мерцает
Запись данных во встроенную память	Мерцает с периодом 3 с	н/д	н/д
Встроенный радиомодем в режиме передачи	н/д	Не горит при передаче	н/д
Приём пакетов данных	Включен	Медленно мерцает	н/д
Пакеты данных не принимаются	Включен	Выключен	н/д
Приёмник в режиме Монитора	Включен	Медленно мерцает	Включен

Примечание: запись “н/д” означает, что светодиод не описывает данный режим работы приёмника и его состояние может быть произвольным.

Включение и выключение приемника

Для включения приёмника нажмите кнопку «Питание».

Для выключения приёмника нажмите кнопку «Питание» и удерживайте её в этом состоянии в течение 2 секунд.

Запись данных

Данные полевых измерений могут быть сохранены во внутренней памяти приёмника, либо записаны во внешний контроллер.

Запись во внутреннюю память приёмника

Приемник может записывать данные спутниковых измерений во внутреннюю память.

Для передачи сохраненных данных формата в персональный компьютер можно использовать программы Trimble Data Transfer или Trimble Business Center.

Примечание: при переносе данных, накопленных во внутренней памяти приёмника, программа Trimble Data Transfer формирует файлы в формате Trimble DAT (.dat), при этом данные измерений по ГЛОНАСС теряются. Программа Trimble Business Center позволяет осуществить прямую загрузку файлов форматов T0x (T01 или T02), в которых содержатся и ГЛОНАСС записи. Эта программа, в соответствующем варианте поставки, способна обрабатывать ГЛОНАСС измерения.



ПРЕДОСТЕРЕЖЕНИЕ: независимо от объема доступной внутренней памяти допускается создание не более 200 файлов. Именование файлов следует производить в формате 8.3 (название файла – не более восьми символов, расширение – не более 3-х – прим. перев.), копирование во внутреннюю память приёмника файлов с названиями, не соответствующими этому способу, может вызвать повреждение или потерю данных. Запись данных производится с применением параметров настройки приёмника. Именование файлов с измерениями производится автоматически.

Начало записи данных производится с помощью полевого контроллера производства Trimble посредством программы TrimbleAccess. Прибор не оснащён часами реального времени, функционирующем в выключенном состоянии приёмника, поэтому для проведения сеансов измерений по расписанию приёмник должен быть включён и питаться от внешнего источника питания.

При заполнении внутренней памяти приемник прекращает запись данных, индикатор «Питание» перестает мерцать и светится постоянно. По умолчанию файлы во внутренней памяти не перезаписываются. Параметр “Auto-Delete” (Автоматическое удаление) позволяет удалять устаревшие файлы при заполнении памяти приёмника, но использовать эту возможность следует с осторожностью, поскольку она может вызвать потерю собранных данных.

Приблизительный расход памяти в зависимости от интервала записи данных указан в приведенной ниже таблице. Указанные значения представляют собой объем памяти, занимаемый данными, записанными от 6 спутников в течение часа.

Частота записи	Расход памяти
10 Гц	2,588 Кб
1 Гц	335 Кб
5 сек	87 Кб
15 сек	37 Кб

Запись в контроллер производства Trimble

При подключении приемника к полемому контроллеру производства Trimble с запущенной программой TrimbleAccess, данные полевых измерений могут быть сохранены в память контроллера либо на установленную в нём карту памяти. В этом случае органы управления приемника не используются - все необходимые операции по назначению названий файлам сеансов, изменению параметров записи данных, запуску и прекращению записи осуществляются с

помощью программы контроллера.

Файлы проектов контроллера, а также файлы измерений могут передаваться в компьютер с помощью программы Trimble Data Transfer.

Процесс записи данных на контроллере подробно рассматривается в его руководстве по эксплуатации.

Сброс настроек приемника

Для сброса настроек приемника к их исходным (заводским) значениям нажмите и удерживайте кнопку «Питание» не менее 15 секунд.

Дополнительная информация приведена в главе “Исходные установки”, стр. 35.

Аккумуляторы и питание



ПРЕДУПРЕЖДЕНИЕ: не повреждайте перезаряжаемую литий-ионную батарею. Повреждение батареи может привести к взрыву или пожару и может нанести Вам травму или повредить имущество. Для предотвращения повреждений или вреда:

- Не заряжайте батарею, если она повреждена. К признакам повреждений относятся изменение цвета, деформация, утечка электролита и прочие дефекты.
- Не сжигайте батарею, не подвергайте её воздействию высокой температуры или прямого солнечного света.
- Не погружайте батарею в воду.
- Не используйте и не храните батарею в автомобиле в жару.
- Не роняйте и не прокалывайте батарею.
- Не вскрывайте батарею и не замыкайте ее контакты накоротко.

Питание приемника осуществляется либо от встроенной батареи, либо от внешнего источника питания, подключенного к порту 1.

В случае подключения внешнего источника питания осуществляется от него. При отключении или разряде внешнего источника питания приемник переходит на питание от внутренних батарей.



ПРЕДУПРЕЖДЕНИЕ: избегайте контакта с литий-ионной батареей, если она разгерметизировалась. Электролит – едкая жидкость, и контакт с ним может нанести Вам травму или повредить имущество.

Для предотвращения повреждений или вреда:

- Если батарея потекла, избегайте контакта с электролитом.
- Если электролит попал Вам в глаза, немедленно промойте их чистой водой и обратитесь за медицинской помощью. Не трите глаза!
- Если электролит попал Вам на кожу или одежду, немедленно удалите его чистой водой.

Приёмник поставляется с двумя литий-ионными батареями и зарядным устройством на две батареи. Зарядку литий-ионных батарей требуется производить с использованием зарядного устройства Trimble, такого как зарядное устройство на две батареи P/N 61116-00 (черное) или P/N 53018010 (серое) или зарядное устройство на пять батарей P/N 49499-00 (жёлто-серое) либо специальных зарядных устройств, предназначенных для зарядки конкретной батареи. Зарядка батарей производится по очереди, продолжительность зарядки каждой из них – по четыре часа.

Заряд и хранение батарей

Батареи всех типов подвержены саморазряду при хранении. Скорость саморазряда увеличивается с уменьшением температуры. При закладке литий-ионных батарей на складское хранение их следует полностью зарядить, и повторно перезаряжать каждые три месяца.



ПРЕДУПРЕЖДЕНИЕ: заряжайте и используйте литий-ионную батарею только в строгом соответствии с инструкцией. Зарядка или использование батареи в неразрешенном оборудовании может привести к взрыву или возгоранию и может нанести Вам травму или повредить имущество.

Для предотвращения повреждений или вреда:

– Не заряжайте и не используйте батарею, если она повреждена или имеет утечку.

– Заряжайте литий-ионных батареи только в зарядных устройствах производства Trimble, таких как зарядное устройство на две батареи P/N 61116-00 (черное) или P/N 53018010 (серое) или зарядное устройство на пять батарей P/N 49499-00 (жёлто-серое) либо в специальных зарядных устройствах, предназначенных для зарядки конкретной батареи. Убедитесь в том, что Вы следуете инструкциям, которые поставляются с зарядным устройством.

– Прекратите зарядку батареи, если она перегрелась или вы почувствовали посторонний запах.

– Используйте батарею только в оборудовании Trimble, для которого она предназначена.

– Используйте батарею только в её штатном режиме и в соответствии с инструкциями к изделию.

Зарядка литий-ионной батареи



ПРЕДУПРЕЖДЕНИЕ: для зарядки батарей используйте исключительно зарядное устройство литий-ионных батарей, входящее в комплект поставки изделия.

Литий-ионная батарея поставляется частично заряженной. Полностью зарядите батарею перед ее первым использованием. Если батарея хранилась более шести месяцев, перед использованием повторно зарядите её.

Чтобы защитить батарею от глубокого разряда (до напряжения 5 В и ниже), приемник переключает источники питания или прекращает потребление энергии, когда батарея разряжается до 5.9 В.

Сильно разряженная батарея не может быть перезаряжена и подлежит замене. Для получения оптимальной производительности и увеличения срока службы батарей руководствуйтесь следующими рекомендациями:

- Перед первым использованием полностью зарядите батареи.
- Не позволяйте батареям разряжаться до напряжения менее 5 Вольт.
- Постоянно держите батареи на подзарядке - такой режим не оказывает неблагоприятного влияния на срок службы и ёмкость батареи, вреда приёмнику также не наносится.
- Не следует хранить батареи в приёмнике (зарядном устройстве), не подключённом к внешним источникам питания.

- Если вам необходимо хранить литий-ионную батарею продолжительное время, перед закладкой на хранение убедитесь в том, что она полностью заряжена. При хранении заряжайте батарею как минимум раз в три месяца.

Утилизация перезаряжаемой литий-ионной батареи

Перед утилизацией батареи разрядите её. Придерживайтесь установленных правил утилизации.

Питание внешних устройств

Приёмник не способен питать внешние устройства ни по одному из двух портов.

Встроенное программное обеспечение

Встроенное программное обеспечение приемника предназначено для управления работой приемника. Обновление встроенного программного обеспечения осуществляется с помощью программы Trimble Installation Manager (доступна на Интернет-сайте www.trimble.com). Подробнее см. Справку Trimble Installation Manager.



ПРЕДОСТЕРЕЖЕНИЕ: загрузка встроенного программного обеспечения старой версии удаляет все файлы настроек приёмника.

Настройка

В этой главе:

- Оперативная настройка
- Настройка с помощью файлов настройки
- Файлы настройки

Приемник не оснащён органами управления для установки параметров. Настройку прибора следует производить с помощью дополнительного программного обеспечения Trimble Access.

Приемник не оснащён органами управления для установки параметров. Настройку прибора следует производить с помощью дополнительного программного обеспечения Trimble Access.

Изменить параметры приемника можно двумя способами:

- Оперативной настройкой с помощью программы Trimble Access
- Изменением файла настроек

В этой главе кратко описаны оба способа, а также дана подробная информация о содержании и использовании файлов настроек.

Оперативная настройка

Программа Trimble Access обеспечивает оперативную настройку приемника.

Используйте эту программу для оперативного изменения настроек приёмника. После подтверждения сделанных изменений новые значения параметров используются незамедлительно.

Любые изменения параметров отображаются в текущем файле настроек, всегда присутствующем в приемнике (в нем всегда записана последняя конфигурация, независимо от способа ее изменения). Записи порядка изменения параметров не ведётся.

Подробнее порядок оперативной настройки описан в главе 5, “Вспомогательные программы”.

Установка параметров приемника с помощью файлов настроек

В файлах настроек содержатся наборы значений рабочих параметров приёмника. Для настройки прибора с помощью файла настроек следует создать такой файл, записать его в приёмник, после чего *применить* его. Описанные шаги автоматизируются с помощью программы GPS Configurator.

Подробнее порядок использования файла настроек описан в главе 5, “Вспомогательные программы”.

Файлы настроек

Файл настроек состоит из отдельных записей. Каждая из них содержит набор связанных параметров. В файлах настроек могут содержаться следующие записи:

- File Storage (Хранилище файлов)
- General Controls (Общие параметры)
- Serial Port Baud/Format (Параметры последовательного порта / Протокол)
- Reference Position (Опорные координаты)
- Logging Rate (Интервал записи)
- SV Enable/Disable (Разрешение/Запрещение использования спутников)
- Output Message (Выходное сообщение)
- Antenna (Параметры антенны)
- Device Control (Управление прибором)
- Static/Kinematic (Режим работы – статический или кинематический)
- Input Message (Входное сообщение)

В файле настроек может содержаться только часть перечисленных выше записей. При применении конкретного файла настроек значения не указанных в нём параметров не изменяются. Например, если Вы выбрали файл настроек, в котором указано только значение минимального угла места для спутников, значения остальных параметров останутся теми же, что и до применения этого файла.

В памяти приёмника может содержаться до десяти файлов настроек. Применять (активировать) их можно как в момент записи файлов в память приёмника, так и в произвольный момент времени впоследствии.

Специальные файлы настроек

Выделяются два специальных файла настройки, описывающие отдельные группы параметров.

Текущий файл настроек

Текущий файл настроек (Current.cfg) соответствует текущему состоянию параметров приемника. При изменении набора настроек приемника (оперативном или с помощью файлов настройки) текущий файл настроек изменяется.

Текущий файл настроек не может быть удален или изменен непосредственно, но каждое изменение параметров в нем отражается.

После выключения/включения приемника значения его рабочих параметров будут считаны из текущего файла настроек, что обеспечивает сохранение всех сделанных изменений. Исключением из этого являются следующие параметры сбора данных:

- Интервал сбора данных
- Интервал вычисления местоположения
- Предельный угол места

Значения этих параметров при выключении приемника всегда устанавливаются файлом настроек по умолчанию.

Файл настроек при включении

Файл настроек при включении (Power_Up.cfg) используется для задания набора параметров, применяемых при включении прибора.

В этом файле можно указать то, что сначала применяются настройки по умолчанию – это условие обеспечивает постоянство настроек приемника от включения к включению. Такой способ полезен для установки собственной, постоянно используемой конфигурации приемника, отличной от неизменяемой конфигурации по умолчанию.

Можно также установить применение файла настроек при включении сразу после применения файла текущих настроек. Перезапуск приемника устанавливает набор настроек, определенных в файле установок при включении, при этом не определенные там параметры будут взяты из файла текущих настроек.

По умолчанию в приемнике файл настроек при включении отсутствует. Для его создания потребуется программа GPS Configurator. При этом необходимо сохранить его в файловой системе персонального компьютера под названием power_up.cfg (расширение .CFG применяется для файлов настроек). При передаче файла в приёмник он будет сохранён под названием power_up и станет новым файлом настроек при включении.

Применение файлов настроек

Файлы настроек не влияют на работу приемника до *применения*, которое можно произвести одновременно с их сохранением в памяти приёмника. Также допускается создание и сохранение файла настроек в приемнике или на компьютере, а открыть и *применить* его позднее.

Сохранение файлов настроек

Файлы настроек, созданные в программном обеспечении GPS Configurator, можно сохранять и в приемнике, и на компьютере. Например, каждый из пользователей приёмника может создать собственный файл настроек, или файлы настроек могут соответствовать различным режимам работы. Сохранение файлов настроек в приемнике и на компьютере предпочтительно, поскольку:

- создаётся копия файла настроек приёмника, доступная для контроля
- обеспечивается способ одинаковой настройки нескольких приемников
- файл настроек можно использовать в качестве шаблона для создания отличающихся друг от друга однотипных файлов

Именованние файлов настроек

Название файла настроек при сохранении в приемнике и на компьютере всегда совпадает, что упрощает идентификацию сформированных наборов параметров.

При изменении названия файла в приемнике аналогичное изменение производится и в копии файла, созданной в файловой системе персонального компьютера. При копировании файла из приёмника на компьютер название файла будет сохранено. Однако следует отметить, что при изменении названия файла в компьютере стандартными средствами операционной системы (например, с помощью Проводника), синхронизация названий файлов не производится.

Вспомогательные программы

В этой главе:

- Программа GPS Configurator

Ниже описываются программы, используемые для настройки прибора.

Ниже описываются программы, используемые для настройки прибора.

Программа GPS Configurator

Программа GPS Configurator предназначена для установки параметров приемников производства Trimble.

Эта программа позволяет:


- редактировать и сохранять файлы настроек в приёмнике и персональном компьютере
- проверить текущие значения настроек приемника и его функционирование
- произвести оперативное изменение настроек

Установка программы GPS Configurator

Программа GPS Configurator доступна для загрузки на Интернет-сайте www.trimble.com.

1. Запустите Установщик GPS Configurator.
2. В основной экранной форме выберите пункт *Install individual software packages (Установка пакетов программ)*.
3. Выберите пункт *Install GPS Configurator vX.XX (Установить GPS Configurator версии X.XX)*.
4. Следуйте появляющимся на экране инструкциям.

Установка параметров приемника с помощью программы GPS Configurator

1. Подсоедините Порт 1 или 2 приемника к последовательному (COM) порту компьютера и включите питание.
2. Для запуска программы GPS Configurator выберите  **Start**, затем *Programs > Trimble > GPS Configurator > GPS Configurator*.
3. В поле *Device Type (Тип приемника)* выберите пункт *Trimble R8/R6/R4*, после чего установится соединение с прибором.
4. Сделайте необходимые изменения для установки требуемых параметров приемника. Подробное описание см. в справочной системе программы GPS Configurator.
5. Щелкните на кнопке **Apply (Использовать)**. Значения параметров, установленные в программе GPS Configurator, будут загружены в приемник.

Исходные установки

В этой главе:

- Исходные установки
- Приведение приёмника в исходное состояние

Все параметры работы приемника сохраняются в файлах настроек. Файл настройки с исходными установками постоянно хранится в приемнике и содержит заводские установки. Всякий раз, когда приемник перезагружается к заводским установкам, текущие настройки (хранятся в файле настройки Current.cfg) сбрасываются к значениям в файле с исходными установками.

Все параметры работы приемника сохраняются в файлах настроек. Файл настройки с исходными установками постоянно хранится в приемнике и содержит заводские установки. Всякий раз, когда приемник перезагружается к заводским установкам, текущие настройки (хранятся в файле настройки Current.cfg) сбрасываются к значениям в файле с исходными установками.

Файл с исходными установками изменить невозможно, однако, при наличии файла “установок при включении” (Power_up.cfg), он используется сразу после включения приёмника и, таким образом, отменяет использование файла с исходными установками.

Дополнительно см. раздел “Файлы настроек” на стр. 30.

Исходные установки

Ниже приведены исходные (заводские) установки:

Параметр		Заводская установка
Использование спутников		Разрешено использовать все спутники
Общие параметры	Предельный угол места	13°
	Предельное значение PDOP	7
	Режим RTK	Малая задержка (Low Latency)
	Движение	Антенна приёмника перемещается (Kinematic)
Последовательный порт 1	Скорость	38400
	Формат	8-None-1
	Квитирование	Не применяется
Последовательный порт 2	Скорость	38400
	Формат	8-None-1
Ввод потока дифференциальных поправок	Станция	Произвольная
Вывод в форматах NMEA/ASCII (все типы сообщений)		Запрещена выдача по всем портам
Потоковый вывод		Все типы сообщений запрещены. Смещение = 00
RT17/Двоичный		Запрещена выдача по всем портам
Исходные координаты	Широта	0°
	Долгота	0°
	Высота над эллипсоидом	0 метров
Антенна	Тип	Trimble R8s Model 3 internal
	Высота	0.0 метров
	Группа	Все
	Способ измерения высоты	Основание антенны

Приведение приёмника в исходное состояние

Для приведения приёмника в исходное состояние (возврат к заводским установкам) проделайте одну из следующих операций:

- Нажмите и удерживайте кнопку “Питание” в течение 15 секунд.
- В программе GPS Configurator выберите пункт *Connect to Receiver* (*Подключить приёмник*), после чего во вкладке *General* (*Общие*) нажмите кнопку **Reset receiver** (**Перезапуск приёмника**).

Исходные установки

При включении приёмника применяются заводские установки, при наличии файла установок “при включении” (power up file), он используется сразу после применения заводских установок, таким образом можно задать собственный набор исходных установок.

При включении приёмника	Установки записи данных	Запись данных
в самый первый раз	заводские	автоматически не начинается
после сброса приёмника к заводским установкам	заводские, или заданные файлом установок “при включении” ¹	автоматически не начинается
после полного сброса приёмника	заводские, поскольку при полном сбросе удаляется файл установок “при включении”	автоматически не начинается

¹ Заводская установка применяется только в том случае, если параметры не определены в файле установок “при включении”

Установки “при включении”

При выключении приёмника все произведённые изменения установок записи данных теряются и применяются заводские установки этих параметров. Прочие установки определяются текущим файлом настроек. После очередного включения приёмник проверяет наличие файла установок “при включении”, и, если он задан, применяет заданные в нём значения установок записи данных.

При выключении приёмника и повторном включении	Установки записи данных	Прочие установки
установки приёмника были изменены с помощью файла настроек	заводские	последние
после сброса приёмника к заводским установкам	заводские	последние
после полного сброса приёмника	заводские, или заданные файлом установок “при включении” ¹	последние, или заданные файлом установок “при включении” ¹

¹ Заводская установка применяется только в том случае, если параметры не определены в файле установок “при включении”

Кабели и разъёмы

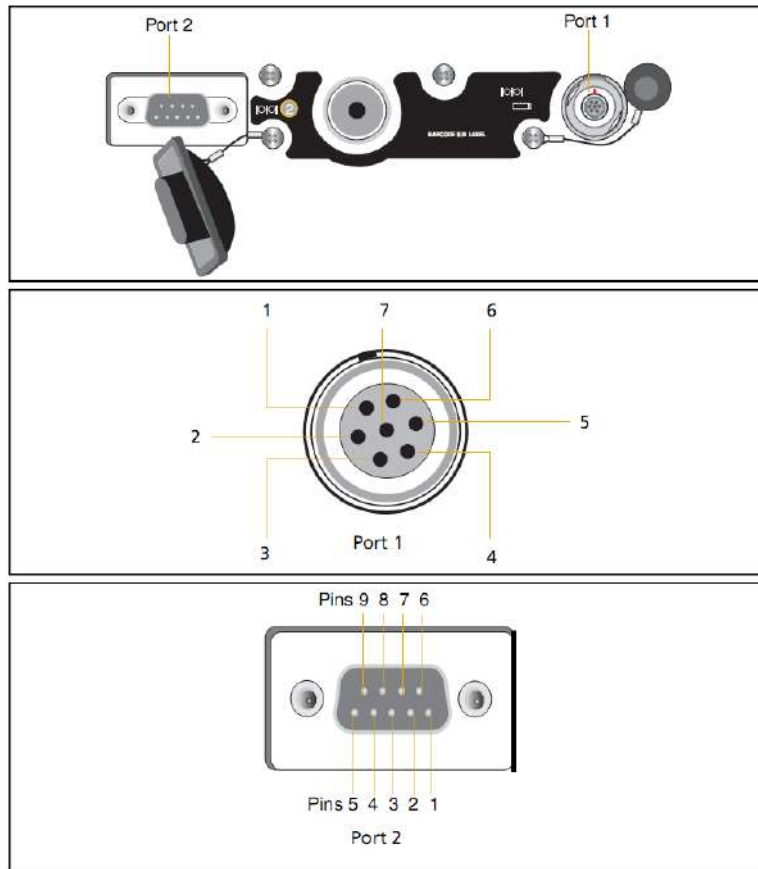
В этой главе:

- Разъёмы портов 1 и 2
- Кабель питания и данных

В этой главе приводится информация о назначении штырьков разъемов приемника. Эта информация может быть полезна при изготовлении специальных кабелей для подключения к приемнику нестандартных устройств.

В этой главе приводится информация о назначении штырьков разъемов приемника. Эта информация может быть полезна при изготовлении специальных кабелей для подключения к приемнику нестандартных устройств.

Разъёмы портов 1 и 2



№	Назначение	Порт 1 – 7-и штырьковый разъем LEMO	Порт 2 – разъем DB9
1	Общий сигнальный		DCD
2	Общий		RXD
3	Передача данных (TXD)		TXD
4	Не используется		DTR
5	Не используется		Общий сигнальный
6	Вход питания (+)		DSR
7	Приём данных (RXD)		RTS
8	Не используется		CTS
9	Не используется		Ring Indicator

Кабели питания и данных

Кабель данных поставляется в комплекте с приёмником.

Назначения линий, приведенные в таблице ниже, соответствуют подключению к разъему, обозначенному Port 2 (Порт 2):

Разъём DB-9 розетка, 9 штырьков		Разъём DB-9 розетка, 9 штырьков	
№	Назначение	№	Назначение
1-6	DCD5_232	4	Общий сигнальный
2	RX5_232	3	TX5_232
3	TX5_232	2	RX5_232
4	DTR5_232	1-6	DCD5_232
5	GND	5	GND
7	RTS5_232	8	CTS5_232
8	CTS5_232	7	RTS5_232
9	нет соединения RI5_232	9	

Этот кабель можно использовать для проведения обновления встроенного программного обеспечения и подключения приёмника к компьютеру. Питание следует подавать на приёмник через порт 1 или питать его от встроенной батареи.

Примечание: таблица ниже описывает кабель питания и данных, который также можно использовать с приёмником. При этом, подключив его к разъему, обозначенному Port 1 (Порт 1), можно производить обновление встроенного программного обеспечения с одновременной подачей напряжения питания.

Назначения линий, приведенные в таблице ниже, соответствуют подключению к разъему, обозначенному Port 1 (Порт 1):

Разъём LEMO тип 0, 7 штырьков			Разъём DE9-F 7 штырьков		Кабель питания		
№	Назначение		№	Цвет	Назначение	Цвет	Назначение
1	Общий сигнальный	↔	5	Коричневый	Общий сигнальный		
2	Общий	→				Чёрный	Общий
3	TX3_232	→	2	Оранжевый	TXD		
4	RTS/TXD	→	8	Голубой	RTS		
5	CTS/RXD	←	7	Зелёный	CTS		
6	Питание (+)	←				Красный	Вход питания (+)
7	RX3_232	←	3	Желтый	TXD		

Сообщения NMEA-0183

В этом приложении:

- Обзор сообщений NMEA-0183
- Общие элементы сообщений
- Сообщения NMEA

В этом приложении описываются форматы сообщений NMEA-0183, которые может выводить приемник. Приобрести описания стандарта NMEA-0183 можно на сайте NMEA по адресу www.nmea.org

В этом приложении описываются форматы сообщений NMEA-0183, которые может выводить приемник. Приобрести описания стандарта NMEA-0183 можно на сайте NMEA по адресу www.nmea.org

Обзор сообщений NMEA-0183

Когда включен вывод сообщений NMEA-0183, подмножество сообщений NMEA-0183 может быть выведено на внешнее оборудование, подсоединенное к последовательному порту приемника. Эти сообщения NMEA-0183 позволяют внешнему устройству использовать данные, собранные или вычисленные приемником GNSS.

Все сообщения соответствуют формату NMEA-0183 версии 3.01. Все они начинаются символом \$ и заканчиваются символами возврата каретки и перевода строки. Поля данных разделены запятой (,) и имеют переменную длину. Нулевые поля также разделены запятой (,), но не содержат информации.

Ограничитель “звездочка” (“*”) и контрольная сумма следуют за последним полем данных, содержащимся в сообщении NMEA-0183. Контрольная сумма вычисляется операцией “исключающее или” 8-битных символов сообщения, включая запятые между полями, но не включая символ \$ и ограничитель “*”. Шестнадцатеричный результат переводится в два ASCII символа (0-9, A-F). Старший разряд числа отображается первым.

В таблице приводится список поддерживаемых приемником сообщений NMEA и указаны страницы, на которых приводится подробная информация по каждому из них.

Сообщение	Назначение	Страница
AVR	Время, угол сноса, наклон, длина базиса, режим, геометрический фактор и количество спутников в режиме RTK с подвижной базой	43
BPQ	Координаты базовой станции и качество сигнала	44
DP	Динамическое позиционирование (сообщение, разработанное компанией Fugro)	45
DTM	Сведения о системе координат	46
GBS	Обнаружение отказа спутника ГНСС (поддержка RAIM)	46
GGA	Время, координаты и параметры местоопределения	47
GGK	Время, координаты, тип местоопределения и геометрический фактор	48
GLL	Местоопределение, его время и состояние	49
GNS	Местоопределение по ГНСС	50
GRS	Невязки ГНСС дальностей	51
GSA	Геометрические факторы и список спутников	51
GST	Показатели качества местоопределения	52
GSV	Число видимых спутников, их идентификаторы, возвышение, азимут, отношение сигнал/шум	52
HDT	Истинный курс	53
LLQ	Местоопределение в проекции и его точность, Leica	53
PJK	Координаты в проекции	54
PJT	Название системы координат	54
RMC	Координаты, скорость и время	55
ROT	Скорость поворота	55
VGK	Время, компоненты базиса, тип и геометрический фактор	56
VHD	Углы и угловые скорости	57
VTG	Истинный курс и скорость	58
ZDA	День, месяц и год UTC и местная временная зона	58

Разрешение и запрещение выдачи отдельных NMEA сообщений производится одним из следующих способов:

- Созданием файла настроек с помощью программы GPS Configurator с описанием параметров выдачи NMEA сообщений и последующей загрузкой этого файла в приёмник.
- Добавлением записей NMEA во вкладке *Serial outputs* программы GPS Configurator и применением сделанных изменений.

Общие элементы сообщений

Каждое сообщение содержит:

- знак доллара (\$)
- идентификатор сообщения, состоящий из символов *GP*, *GL* или *GN* предваряющих буквенный код (тип) сообщения или собственного идентификатора производителя PTNL или PFUG
- запятую (,)
- некоторое количество разделенных запятыми полей (зависит от типа сообщения)

- звездочку (*)
- контрольную сумму

Ниже приводится пример сообщения с идентификатором (\$GPGGA), после которых следуют 13 полей и контрольная сумма:

\$GPGGA,172814.0,3723.46587704,N,12202.26957864,W,2,6,1.2,18.893,M,25.669,M,-2.0,0031*4F

Поля сообщений

Сообщения NMEA содержат следующие поля.

Широта и долгота

Широта представлена в формате ddmm.mmmmm и долгота представлена в формате dddmm.mmmmm, где:

- dd или ddd – градусы
- mm.mmmmm – минуты и десятичные доли минут

Полушарие

Полушарие (северное, южное, восточное или западное) обозначается символами: N, S, E или W.

Время

Метки времени представлены в шкале всемирного координированного времени (UTC) и представлены в виде hhmmss.ss, где:

- hh – часы, от 00 до 23
- mm – минуты
- ss – секунды
- ss – сотые доли секунды

Сообщения NMEA

Приёмник формирует следующие сообщения NMEA-0183:

AVR **Время, угол сноса, наклон, длина базиса в режиме RTK с подвижной базой**

Пример сообщения ADV и описания полей сообщения приведены ниже.

\$PTNL,AVR,181059.6,+149.4688,Yaw,+0.0134,Tilt,,,60.191,3,2.5,6*00

Поле	Назначение
1	Время местоопределения по шкале времени UTC
2	Азимут [°]
3	Строка "Yaw": Азимут
4	Угол места [°]
5	Строка "Tilt": Угол места
6	Резерв
7	Резерв
8	Расстояние [м]

9	Код типа местоопределения 0: местоопределение не произведено 1: автономное местоопределение 2: RTK, неоднозначности нецелые 3: RTK, целые неоднозначности 4: кодовый дифференциальный режим
10	Полный геометрический фактор ухудшения точности (PDOP)
11	Общее количество спутниковых сигналов, используемых для решения навигационной задачи

BPQ Координаты базовой станции и качество сигнала

Пример сообщения BPQ и описания полей сообщения приведены ниже.

\$PTNL,BPQ,224445.06,021207,3723.09383914,N,12200.32620132,W,EHT-5.923,M,5*

Поле	Назначение
1	Поле подтипа: BPQ
2	Время получения CMR-сообщения с координатами базовой станции (hhmmss.ss)
3	Дата получения CMR-сообщения с координатами базовой станции (mmddyy)
4	Широта, в градусах и десятичных частях минут (ddmm.mmmmmmm)
5	Код полушария N: северное S: южное
6	Долгота, в градусах и десятичных частях минут (dddmm.mmmmmmm)
7	Код полушария E: восточное W: западное
8	Высота антенны над уровнем моря
9	Символ "M". Единицы представления высоты - метры
10	Код типа местоопределения 0: местоопределение не произведено 1: автономное местоопределение 2: кодовый дифференциальный режим 4: RTK, целые неоднозначности 5: RTK, неоднозначности нецелые

DP Динамическое позиционирование (сообщение, разработанное компанией Fugro)

Формат сообщения DP и описания полей сообщения приведены ниже.

\$PFUGDP,GG,hhmmss.ss,
ddmm.mmmmm,N,
dddmm.mmmmm,E,
NN,Q,DD,aa.a,bb.b,ddd,rr.r

Например:

\$PFUGDP,GN,033615.00,3953.88002,N,10506.75324,W,13,9,FF,0.1,0.1,149,0.1*13

Поле	Назначение
1	Двухбуквенный код: GP – GPS GL – GLONASS GN – GNSS
2	Время по шкале UTC (hhmmss.ss)
3-4	Широта, в градусах и десятичных частях минут (ddmm.mmmmmmm) и код полушария (N/S)
5-6	Долгота, в градусах и десятичных частях минут (dddmm.mmmmmmm) и код полушария (W/E)
7	Общее число спутников (GPS+GLONASS)
8	Код типа местоопределения DPVOA (UK00A) ^a
9	Индикатор режима DGNSS (по стандарту NMEA для \$_GNS)
10	Большая полуось эллипсоида ошибки [м] (aa.a)
11	Малая полуось эллипсоида ошибки [м] (bb.b)
12	Азимут направления большой полуоси эллипсоида ошибки. [°]
13	С.к.о. невязок измерений дальности

^a Код типа местоопределения описан в документе «Guidelines on the use of DGPS in as a positioning reference in DP Control Systems» IMCA M141, датированном октябрём 1997 года
www.imcaint.com/publications/marine/imca.html.

^b Соответствует определению сообщения GST, данному в «NMEA 183 Standard For Interfacing Marine Electronic Devices», версия 2.20, датированная 1 января 1997 года
www.nmea.org/0183.htm.

Сформированное сообщение не превышает предписываемого стандартом размера в 82 символа даже при точности представления широты и долготы с точностью до миллиметра в линейной мере.

DTM Сведения о системе координат

Сообщение DTM описывает геодезическую систему координат. Оно используется для указания системы координат, в которой происходит местоопределение.

Пример сообщения DTM и описания полей сообщения приведены ниже.

\$GPDTM,W84,,0.0,N,0.0,W,0.0,W84*7D

Поле	Назначение
1	Код используемой системы координат (CCC): W84 – WGS84 W72 – WGS72 S85 – SGS85 P90 – PE90 999 – заданная пользователем Код системы координат по каталогу ИО (международной гидрографической организации)
2	Зона системы координат (x)
3	Сдвиг широты в минутах (x.x)
4	Код полушария (N/S)
5	Сдвиг долготы в минутах (x.x)
6	Код полушария (W/E)
7	Отклонение высоты [м] (x.x)
8	Код референцной системы координат (CCC): W84 – WGS84 W72 – WGS72 S85 – SGS85 P90 – PE90

GBS Обнаружение отказа спутника ГНСС (поддержка RAIM)

Пример сообщения GBS и описания полей сообщения приведены ниже.

\$GPGBS,015509.00,-0.031,-0.186,0.219,19,0.000,-0.354,6.972*4D

ID сообщения для местоопределения при помощи GPS — "GP", "GL" — для GLONASS или "GN" для GNSS.

Поле	Назначение
1	Время по шкале времени UTC (hhmmss.ss)
2	Оценка ошибки по долготы, вызванной применением отказавшего спутника [м]
3	Оценка ошибки по широте, вызванной применением отказавшего спутника [м]
4	Оценка ошибки по высоте, вызванной применением отказавшего спутника [м]
5	Номер отказавшего спутника
6	Вероятность необнаружения отказа
7	Оценка ошибки [м] измерения дальности до отказавшего спутника
8	Стандартное отклонение ожидаемой ошибки
9	Идентификатор системы
10	Идентификатор сигнала

GGA Время, координаты и параметры местоопределения

Пример сообщения GGA и описания полей сообщения приведены ниже.

\$GPGGA,172814.0,3723.46587704,N,12202.26957864,W,2,6,1.2,18.893,M,-25.669,M,2.0,0031*4F

Поле	Назначение
1	Время местоопределения по шкале времени UTC
2	Широта
3	Код полушария N: северное S: южное
4	Долгота
5	Код полушария E: восточное W: западное
6	Код типа местоопределения 0: местоопределение не произведено 1: автономное местоопределение 2: кодовый дифференциальный режим 4: RTK, целые неоднозначности 5: RTK, неоднозначности нецелые
7	Общее количество спутниковых сигналов, используемых для решения навигационной задачи
8	Геометрический фактор ухудшения точности в плане (HDOP)
9	Высота над геоидом, ортометрическая высота
10	Символ "M". Единицы представления высоты - метры.
11	Аномалия высоты – модельная высота геоида над эллипсоидом [м]
12	Символ "M". Единицы представления аномалии высоты - метры.
13	Величина интервала времени между моментами формирования и применения дифференциальных поправок [сек]. Поле пустое, если дифференциальные поправки не используются.
14	Номер опорной станции (в диапазоне от 0000 до 1023). Поле пустое, если дифференциальные поправки не используются.

GGK Время, координаты, тип местоопределения и геометрический фактор

Пример сообщения GGK и описания полей сообщения приведены ниже.

\$PTNL,GGK,172814.00,071296,3723.46587704,N,12202.26957864,W,3,06,1.7,EHT-6.777,M*48

Поле	Назначение
1	Время местоопределения по шкале времени UTC
2	Дата
3	Широта
4	Код полушария N: северное S: южное
5	Долгота
6	Код полушария E: восточное W: западное
7	Код типа местоопределения 0: местоопределение не произведено 1: автономное местоопределение 2: RTK, неоднозначности нецелые 3: RTK, целые неоднозначности 4: кодовый дифференциальный режим
8	Общее количество используемых спутниковых сигналов
9	Геометрический фактор ухудшения точности
10	Высота над эллипсоидом
11	Символ "M". Единицы представления высоты - метры.

Примечание: размер сообщения \$PTNL,GGK превышает устанавливаемый стандартом NMEA-0183 предел в 82 символа.

GLL Местоопределение, его время и состояние

Пример сообщения GLL и описания полей сообщения приведены ниже.

\$GPGLL,3953.88008971,N,10506.75318910,W,034138.00,A,D*7A

Поле	Назначение
1	Широта в формате ddmm.mmmmm
2	Код полушария N: северное S: южное
3	Долгота в формате ddmm.mmmmm
4	Код полушария E: восточное W: западное
5	Время местоопределения по шкале времени UTC в формате ddmss.ss
6	Код состояния: A: Достоверные данные V: Недостоверные данные Этот код принимает значение V (недостоверные данные) для всех значений кода режима, кроме A (Автономный) и D (Дифференциальный)
7	Код режима: A: Автономный режим D: Дифференциальный режим E: Режим счисления места M: Режим ручного ввода S: Режим моделирования N: Нет сведений

GNS Местоопределение по ГНСС

Сообщение GNS содержит информацию о местоопределении для GPS, GLONASS, возможных будущих спутниковых систем и систем, их сочетающих.

Пример сообщения GNS и описания полей сообщения приведены ниже.

\$GNGNS,014035.00,4332.69262,S,17235.48549,E,RR,13,0.9,25.63,11.24,,*70

Идентификатор сообщения для местоопределения при помощи GPS — "GP", "GL" — для GLONASS и "GN" для GNSS.

Поле	Назначение
1	Время местоопределения по шкале времени UTC (ddmmss.ss)
2	Широта, в градусах и десятичных частях минут (ddmm.mmmmmmm)
3	Код полушария (N/S)
4	Долгота, в градусах и десятичных частях минут (dddmm.mmmmmmm)
5	Код полушария (W/E)
6	<p>Код режима: Буквенное поле, в котором каждая буква соответствует одной из спутниковых навигационных систем. Первая буква описывает определение по GPS, вторая — по ГЛОНАСС, последующие буквы будут соответствовать новым системам Значения кода могут быть следующими: N: Местоопределение не производится. Система не участвует в местоопределении или оно недостоверно. D: Дифференциальное (включая службы OmniStar). Спутниковая система участвует в местоопределении в дифференциальном режиме. P: Точное, под которым следует понимать местоопределение по точному (P) коду, сформированному без применения мер селективного доступа (SA)) R: Система используется в режиме реального времени (RTK) с нецелыми неоднозначностями F: Система используется в режиме реального времени (RTK) с целыми неоднозначностями E: Режим счисления места M: Режим ручного ввода S: Режим моделирования</p>
7	Общее число используемых спутников
8	Геометрический фактор ухудшения точности в плане (HDOP), вычисленный с учетом всех использованных спутников
9	Высота антенны над уровнем моря
10	Аномалия высоты [м]
11	Величина интервала времени между моментами формирования и применения дифференциальных поправок
12	Номер дифференциальной опорной станции
13	Показатель состояния навигации

GRS Невязки ГНСС дальностей

Пример сообщения GRS и описания полей сообщения приведены ниже.

\$GPRGS,220320.0,0,-0.8,-0.2,-0.1, -0.2,0.8,0.6,,,,,,*55

Идентификатор сообщения для местоопределения при помощи GPS — "GP", "GL" — для GLONASS или "GN" для GNSS.

Поле	Назначение
1	Время местоопределения по шкале времени UTC (ddmmss.ss)
2	Режим: 0: Невязки получены в процессе навигационного определения, результаты которого представлены в GGA сообщении 1: Невязки пересчитаны после навигационного определения
3	Невязки измерений дальностей до спутников, использованных для местоопределения [м]

GSA Геометрические факторы и список спутников

Пример сообщения GSA и описания полей сообщения приведены ниже.

\$GPGSA,<1>,<2>,<3>,<3>,,,,,<3>,<3>,<3>,<4>,<5>,<6>*<7><CR><LF>

Поле	Назначение
1	1-е поле режима: M: задаётся оператором A: автоматический
2	2-е поле режима, тип местоопределения: 1: недоступно 2: только в плане 3: все 3 координаты
3	Последовательность идентификаторов НИСЗ
4	Геометрический фактор ухудшения точности полного местоопределения (PDOP), 0.5 ... 99.9
5	Геометрический фактор ухудшения точности в плане (HDOP), 0.5 ... 99.9
6	Геометрический фактор ухудшения точности по высоте (VDOP), 0.5 ... 99.9
7	Контрольная сумма

GST Показатели качества местоопределения

Пример сообщения GST и описания полей сообщения приведены ниже.

\$GPGST,172814.0,0.006,0.023,0.020,273.6,0.023,0.020,0.031*6A

Поле	Назначение
1	Время местоопределения по шкале времени UTC (hhmmss.ss)
2	С.к.о. невязок псевдодальностей, при работе в режиме RTK формируется по фазовым измерениям
3	Большая полуось эллипсоида ошибки [м].
4	Малая полуось эллипсоида ошибки [м].
5	Направление большой полуоси эллипсоида ошибки [° от направления на истинный север].
6	С.к.о. оценки широты [м].
7	С.к.о. оценки долготы [м].
8	С.к.о. оценки высоты [м].

GSV Данные о спутниках

В сообщении GSV перечисляются идентификаторы наблюдаемых спутников, угол места и азимуты направления на них, а также отношение сигнал/шум принимаемых сигналов. Пример сообщения GSV и описания полей сообщения приведены ниже.

\$GPGSV,4,1,13,02,02,213,,03,-3,000,,11,00,121,,14,13,172,05*67

Поле	Назначение
1	Полное количество сообщений в блоке, от 1 до 3
2	Номер текущего сообщения в блоке, от 1 до 3
3	Общее количество наблюдаемых спутников
4	Идентификатор (PRN) спутника
5	Угол места направления на спутник, [°], максимум 90°
6	Азимут направления на спутник, [° от направления на север], 000°...359°
7	Отношение сигнал/шум, 00-99 дБ, поле пустое при отсутствии слежения за данным спутником
8-11	Данные о втором спутнике, формат аналогичен полям 4-7
12-15	Данные о третьем спутнике, формат аналогичен полям 4-7
16-19	Данные о четвертом спутнике, формат аналогичен полям 4-7

HDT Истинный курс

Пример сообщения HDT и описания полей сообщения приведены ниже.

\$GPHDT,123.456,T*00

Поле	Назначение
1	Курс [°]
2	Символ "Т" – признак истинного курса, отсчитываемого от направления на север

LLQ Местоопределение в проекции и его точность (сообщение, разработанное компанией Leica)

Пример сообщения LLQ и описания полей сообщения приведены ниже.

\$GPLLQ,034137.00,210712,,M,,M,3,15,0.011,,M*15

Поле	Назначение
1	Время местоопределения по шкале времени UTC (hhmmss.ss)
2	Календарная дата
3	Северная координата в проекции [м]
4	Символ "М". Единицы представления высоты - метры.
5	Восточная координата в проекции [м]
6	Символ "М". Единицы представления высоты - метры.
7	Тип спутникового определения: 0: Недоступно 1: Местоопределение в автономном режиме GPS 2: Местоопределение в режиме DGPS 3: Местоопределение в режиме RTK
8	Количество спутников, использованных для местоопределения
9	Точность местоопределения [м]
10	Высота над уровнем моря [м]
11	Символ "М". Единицы представления высоты - метры.

PJK Координаты в проекции

Пример сообщения PJK и описания полей сообщения приведены ниже.

\$PTNL,PJK,010717.00,081796,+732646.511,N,+1731051.091,E,1,05,2.7,EHT-28.345,M*7C

Поле	Назначение
1	Время местоопределения по шкале времени UTC
2	Календарная дата
3	Северная координата в проекции
4	Направление положительного счета – на север (символ “N”)
5	Восточная координата в проекции
6	Направление положительного счета – на восток (символ “E”)
7	Код типа местоопределения: 0: местоопределение не произведено 1: автономное местоопределение 2: RTK, неоднозначности нецелые 3: RTK, целые неоднозначности 4: кодовый дифференциальный режим
8	Общее количество используемых спутниковых сигналов
9	Геометрический фактор ухудшения точности
10	Высота над эллипсоидом
11	Символ “M”. Единицы представления высоты - метры.

Примечание: размер сообщения \$PTNL,PJK превышает устанавливаемый стандартом NMEA-0183 предел в 82 символа.

PJT Название системы координат

Пример сообщения PTNL,PJT и описания полей сообщения приведены ниже.

\$PTNL,PJK,010717.00,081796,+732646.511,N,+1731051.091,E,1,05,2.7,EHT-28.345,M*7C

Поле	Назначение
1	Название системы координат (может состоять из нескольких слов)
2	Название проекции

RMC Координаты, скорость и время

Пример сообщения RMC и описания полей сообщения приведены ниже.

\$PTNL,VHD,030556.00,093098,187.718,-22.138,-76.929,-5.015,0.033,0.006,3,07,2.4,M*22

Поле	Назначение
1	Время местоопределения по шкале времени UTC
2	Код "A" – данные достоверны, "V" - недостоверны.
3	Широта (ddmm.mmm)
4	Код полушария N: северное S: южное
5	Долгота (dddmm.mmm)
6	Код полушария E: восточное W: западное
7	Скорость в плоскости горизонта [узлы]
8	Направление вектора скорости в плоскости горизонта (истинный курс) [°]
9	Календарная дата (ddmmyy)
10	Склонение магнитной стрелки [°]

ROT Скорость поворота

Пример сообщения ROT и описания полей сообщения приведены ниже.

\$GPROT,35.6,A*4E

Поле	Назначение
1	Угловая скорость поворота в плоскости горизонта [°/мин], отрицательное значение – левый поворот, положительное – правый.
2	Код "A" – данные достоверны, "V" - недостоверны.

VGK Компоненты базиса

Пример сообщения VGK и описания полей сообщения приведены ниже.

\$PTNL,VGK,160159.00,010997,-0000.161,00009.985,-0000.002,3,07,1,4,M*0B

Поле	Назначение
1	Время местоопределения по шкале времени UTC
2	Дата в формате ммддгг
3	Восточная составляющая базиса [м]
4	Северная составляющая базиса [м]
5	Вертикальная составляющая базиса [м]
6	Код типа местоопределения
	0: местоопределение не произведено
	1: автономное местоопределение
	2: RTK, неоднозначности нецелые
	3: RTK, целые неоднозначности
4: кодовый дифференциальный режим	
7	Общее количество используемых спутниковых сигналов
8	Геометрический фактор ухудшения точности
9	Символ "M". Единицы представления компонент базиса - метры.

VHD Углы и угловые скорости

Пример сообщения VHD и описания полей сообщения приведены ниже.

\$PTNL,VHD,030556.00,093098,187.718,-22.138,-76.929,-5.015,0.033,0.006,3,07,2.4,M*22

Поле	Назначение
1	Время местоопределения по шкале времени UTC
2	Дата в формате ммддгг
3	Азимут
4	Скорость изменения азимута
5	Угол наклона базиса к горизонту
6	Скорость изменения угла наклона базиса к горизонту
7	Длина базиса
8	Скорость изменения длины базиса
9	Код типа местоопределения 0: местоопределение не произведено 1: автономное местоопределение 2: RTK, неоднозначности нецелые 3: RTK, целые неоднозначности 4: кодовый дифференциальный режим
10	Общее количество используемых спутниковых сигналов
11	Полный геометрический фактор ухудшения точности PDOP

VTG Курс и скорость

Пример сообщения VTG и описания полей сообщения приведены ниже.

\$GPVTG,,T,,M,0.00,N,0.00,K*4E

Табл. А.15 Поля сообщения VTG

Поле	Назначение
1	Истинный курс [°]
2	Символ "Т" – признак истинного курса.
3	Магнитный курс [°]
4	Символ "М" – признак магнитного курса.
5	Скорость в плоскости горизонта [узлы]
6	Символ "N" – признак единиц представления скорости - узлы.
7	Скорость в плоскости горизонта [км/ч]
8	Символ "К" – признак единиц представления скорости – км/ч.
9	Код режима: A: Автономный режим D: Дифференциальный режим E: Режим счисления места M: Режим ручного ввода S: Режим моделирования N: Нет сведений

ZDA День, месяц и год UTC и местная временная зона

Пример сообщения ZDA и описания полей сообщения приведены ниже.

\$GPZDA,172809,12,07,1996,00,00*45

Поле	Назначение
1	Время местоопределения по шкале времени UTC
2	День месяца [01...31]
3	Номер месяца [01...12]
4	Год
5	Приращение местного времени от GMT: часы [-13...+13]
6	Приращение местного времени от GMT: минуты [0...59]

Для определения часового пояса местного времени поля 5 и 6 следует использовать совместно. Например, если значение поля 5 равно -5, а поле 6 содержит величину +15, то местное время опережает гринвичское на 5 часов и 15 минут.

Сообщения RTCM

В этом приложении:

- Формируемые сообщения
- Расписание выдачи сообщений

Формируемые сообщения

В таблице перечислены типы сообщений, формируемые при выборе конкретной версии протокола RTCM. Сообщения перечислены в том же порядке, в каком они представлены в программе GPS Configurator. Подробное описание состава сообщений приводится в стандартах, издаваемых RTCM.

Вариант набора	Тип сообщения								
Version 2	1	3			22				59
USCG 9-3		3	9-3						
RTCM/RTK 2.2+2.3		3		18	19	22	23	24	59
RTK Only 2.2+2.3		3		18	19	22	23	24	59
RTCM/RTK 2.3				18	19		23	24	
RTK Only 2.3				18	19	22			
RTCM/RTK 2.2		3		18	19	22			59
RTK Only 2.2		3		18	19	22			59
RTCM/RTK 2.1		3		18	19	22			59
RTK Only 2.1		3		18	19	22			59
RTCM/RTK 3.x				1004	1006	1008	1012	1013	1033

Расписание выдачи сообщений

В таблице описан период выдачи базовым приёмником каждого из типов сообщений.

Тип сообщения	Период выдачи
1	Каждую секунду
3	На 10-й секунде после первого измерения, затем каждые 10 сек
9-3	Каждую секунду
18	Каждую секунду
19	Каждую секунду
22	На 5-й секунде после первого измерения, затем каждые 10 сек
23	На 4-й секунде после первого измерения, затем каждые 10 сек
24	На 4-й секунде после первого измерения, затем каждые 10 сек
59-sub, 13	На 5-й секунде после первого измерения, затем каждые 10 сек
1004	Каждую секунду
1006	Каждые 10 секунд с задержкой в 2 секунды
1008	Каждые 10 секунд с задержкой в 1 секунду
1012	Каждую секунду
1013	Каждые 10 секунд с задержкой в 3 секунды
1033	Каждые 10 секунд

Поиск и устранение неисправностей

В этом приложении:

- Состояния светодиодов
- Неисправности приёмника

Состояния светодиодов

Быстро мерцающий светодиод обозначает ситуацию, требующую внимания оператора, а отсутствие подсветки – то, что операция остановлена. В приведённой ниже таблице описаны нештатные ситуации, состояние индикации, возможные причины и способы устранения.

Индикация	Возможная причина	Способ устранения
Индикатор “Спутники” светится непрерывно, редкие вспышки индикатора “Запись/Память”.	Приёмник находится в режиме Монитора, готов к загрузке нового встроенного программного обеспечения или добавлению опций.	Выключите или включите приёмник. Загрузите последнюю версию встроенного ПО, доступную для загрузки с сайта www.trimble.com/support
Быстрые вспышки индикатора “Спутники”	Отслеживается менее 4-х спутников	Дождитесь приёма большего количества спутников.

Неисправности приёмника

Здесь описываются отказы приёмника, возможные причины и способы их устранения.

Отказ	Возможная причина	Способ устранения
Приёмник не включается	Внешнее питание слишком низкое.	Проверьте заряд внешней батареи и предохранитель, если он имеется. При необходимости замените батарею.
	Внутреннее питание слишком низкое.	Проверьте заряд внутренней батареи. При необходимости замените её. Очистите контакты батарей.
	Внешнее питание подано неправильно.	Проверьте, нормально ли вставлен разъем Lemo. Проверьте, целы ли и не погнуты ли контакты разъема.
	Неисправен кабель питания.	Используйте другой кабель. Используйте мультиметр для того, чтобы проверить исправность кабеля.
Приёмник не накапливает данные	Недостаточно памяти	Удалите ранее накопленные данные, используя программу Trimble Access, или удерживая кнопку “Питание” более 30 сек.
	Приёмник наблюдает менее 4-х спутников	Дождитесь момента, когда индикатор “Спутники” вспыхивает редко .
Приёмник не реагирует на нажатие клавиш	Следует перезапустить приёмник.	Выключите, затем включите приёмник.
	Следует произвести полный перезапуск приёмника.	Удерживайте кнопку “Питание” нажатой более 30 секунд.

Базовая станция не передаёт поправки	Неправильно настроен порт, используемый для связи приёмника и радиомодема	С помощью ПО полевого контроллера, подключитесь к радиомодему сквозь базовый приёмник. Если соединение не устанавливается, подключитесь к радиомодему напрямую и измените настройки порта. Подключитесь к радиомодему через приёмник заново с тем, чтобы убедиться в наличии соединения.
	Отказ соединительного кабеля	Замените кабель. Проверьте исправность разъема (наличие всех штырьков)
		С помощью мультиметра проверьте исправность кабеля.
	На радиостанцию не подаётся питание	Если радиостанция питается от отдельного источника, проверьте напряжение на нём и кабель.
Приёмник-потребитель не принимает дифференциальные поправки	Опорная станция не передаёт поправки.	См. предыдущий пункт
	Неправильные установки скоростей передачи данных в радиоканале.	Установите соединение с радиомодемом приёмника и введите те же параметры, что использованы на радиомодеме базовой станции
	Неправильные установки скоростей передачи данных по последовательным интерфейсам.	Если радиостанция принимает данные (мерцает светодиод "Запись/Данные"), а приёмник не использует поправки, с помощью программы Trimble Survey Controller проверьте правильность установок.
	В сотовом модеме не включено аппаратное квитирование.	Запретите квитирование в модеме. Используйте специальный кабель. Запросите у представителя Trimble документ "Using Cellular and CDPD Modems for RTK".

Северная Америка

Trimble Navigation Limited
10368 Westmoor Dr
Westminster CO 80021
USA

Европа

Trimble Germany GmbH
Am Prime Parc 11
65479 Raunheim
GERMANY

Тихоокеанский регион

Trimble Navigation
Pty Limited
80 Marine Parade Road
#22-06, Parkway Parade
Singapore 449269
SINGAPORE

